

技术数据

IE2 1500 r/min

IP55-IC411-绝缘等级F, 温升等级B

IE2 效率等级数据根据 IEC 60034-30-1; 2014

输出 kW	电机型号	产品代码	转速 r/min	效率 IEC 60034-2 - 1; 2014			功率 因数 cosφ	电流			转矩			转动惯量 J=1/4 GD ² kgm ²	重量 kg	声压等级 L _{PA} dB
				满载 100%	3/4 负载 75%	1/2 负载 50%		I _N A	I _s /I _N	T _N Nm	T _l /T _N	T _b /T _N				
1500 r/min = 4 极																
				400 V 50 Hz				CENELEC- 设计								
0.25	M3BP 71MA 4	3GBP072321---B	1365	68.3	70.7	69.6	0.81	0.63	3.5	1.74	1.9	2.0	0.00074	10	45	
0.37	M3BP 71MB 4	3GBP072322---B	1380	70.9	73.2	73.4	0.83	0.87	4.6	2.5	1.6	2.1	0.00088	11	45	
0.55	M3BP 80MA 4	3GBP082321---B	1415	70.0	69.2	64.7	0.73	1.44	5.0	3.7	2.0	2.8	0.00144	15	45	
0.75	M3BP 80MD 4	3GBP082324---B	1430	81.0	81.0	78.2	0.73	1.82	5.3	5	2.7	3.2	0.00205	17	50	
1.1	M3BP 90SLB 4	3GBP092322---B	1435	83.6	84.1	82.4	0.80	2.36	6.5	7.3	2.4	3.4	0.0044	25	50	
1.5	M3BP 90SLD 4	3GBP092325---B	1430	84.3	85.1	83.9	0.83	3	6.3	10	2.7	3.4	0.0053	27	56	
2.2	M3BP 100LC 4	3GBP102323---B	1450	85.9	85.1	83.4	0.78	4.6	7.7	14.5	2.7	4.1	0.00948	36	56	
3	M3BP 100LD 4	3GBP102324---B	1450	86.8	86.9	85.3	0.79	6.1	7.7	19.8	2.9	3.4	0.011	38	58	
4	M3BP 112MB 4	3GBP112322---B	1440	86.8	87.7	87.3	0.82	7.94	7.0	26.5	2.5	2.9	0.0125	44	59	
5.5	M3BP 132SMB 4	3GBP132322---B	1460	89.0	89.8	88.9	0.80	10.8	6.7	36	2.2	3.2	0.0328	70	67	
7.5	M3BP 132SMC 4	3GBP132323---B	1450	89.3	90.1	90.0	0.81	14.5	7.2	49.4	2.5	3.5	0.0366	73	64	
11	M3BP 160MLA 4	3GBP162410---G	1466	90.4	91.6	91.3	0.84	20.9	6.8	71.6	2.2	2.8	0.081	135	62	
15	M3BP 160MLB 4	3GBP162420---G	1470	91.4	92.3	92.2	0.83	28.5	7.1	97.4	2.6	3.0	0.099	165	62	
18.5	M3BP 180MLA 4	3GBP182410---G	1477	91.9	92.8	92.6	0.84	34.5	7.2	119	2.6	2.9	0.166	205	62	
22	M3BP 180MLB 4	3GBP182420---G	1475	92.3	93.3	93.2	0.84	40.9	7.3	142	2.6	3.0	0.195	222	62	
30	M3BP 200MLA 4	3GBP202410---G	1480	93.2	94.0	93.7	0.84	55.3	7.4	193	2.8	3.0	0.309	291	63	
37	M3BP 225SMA 4	3GBP222210---G	1479	93.4	93.9	93.4	0.84	68	7.1	238	2.6	2.9	0.356	324	66	
45	M3BP 225SMB 4	3GBP222220---G	1480	93.9	94.3	93.9	0.85	81.3	7.5	290	2.8	3.2	0.44	356	66	
55	M3BP 250SMA 4	3GBP252210---G	1480	94.4	94.9	94.6	0.85	98.9	7.0	354	2.6	2.9	0.765	414	67	
75	M3BP 280SMA 4	3GBP282210---G	1484	94.5	94.7	94.4	0.85	134	6.9	482	2.5	2.8	1.25	625	68	
90	M3BP 280SMB 4	3GBP282220---G	1483	94.7	95.0	94.5	0.85	160	7.2	579	2.5	2.7	1.5	665	68	
110	M3BP 315SMA 4	3GBP312210---G	1487	95.1	95.1	94.3	0.86	194	7.2	706	2.3	2.8	2.3	900	70	
132	M3BP 315SMB 4	3GBP312220---G	1487	95.4	95.4	94.7	0.86	232	7.1	847	2.3	2.7	2.6	960	70	
160	M3BP 315SMC 4	3GBP312230---G	1487	95.3	95.3	94.8	0.85	284	7.2	1027	2.4	2.9	2.9	1000	70	
200	M3BP 315MLA 4	3GBP312410---G	1486	95.6	95.6	95.3	0.86	351	7.2	1285	2.5	2.9	3.5	1160	70	
250	M3BP 355SMA 4	3GBP352210---G	1488	95.9	96.0	95.5	0.85	442	7.1	1604	2.3	2.7	5.9	1610	74	
315	M3BP 355SMB 4	3GBP352220---G	1488	95.9	96.2	95.8	0.86	550	7.3	2021	2.3	2.8	6.9	1780	74	
355	M3BP 355SMC 4	3GBP352230---G	1487	95.9	96.2	95.9	0.87	614	6.8	2279	2.4	2.7	7.2	1820	78	
400	M3BP 355MLA 4	3GBP352410---G	1489	96.3	96.3	95.9	0.85	705	6.8	2565	2.3	2.6	8.4	2140	78	
450	M3BP 355MLB 4	3GBP352420---G	1490	96.4	96.5	96.1	0.86	780	6.9	2884	2.3	2.9	8.4	2140	78	
500	M3BP 355LKA 4	3GBP352810---G	1490	97.0	97.0	96.5	0.86	865	6.8	3204	2.0	3.0	10	2500	78	
560 ¹⁾	M3BP 355LKB 4	3GBP352820---G	1490	96.9	96.9	96.5	0.85	981	7.2	3588	2.6	2.7	10.6	2600	78	
560 ¹⁾	M3BP 400LA 4	3GBP402510---G	1491	96.8	96.8	96.3	0.85	982	7.4	3586	2.4	2.8	15	3200	78	
630	M3BP 400LB 4	3GBP402520---G	1491	97.0	97.0	96.5	0.87	1077	7.6	4034	2.2	2.9	16	3300	78	
710 ¹⁾	M3BP 400LC 4	3GBP402530---G	1491	97.1	97.1	96.7	0.86	1227	7.6	4547	2.4	3.0	17	3400	78	
800	M3BP 450LA 4	3GBP452510---G	1491	96.9	96.9	96.4	0.86	1396	7.0	5121	1.3	2.8	23	4050	85	
900	M3BP 450LB 4	3GBP452520---G	1492	97.1	97.0	96.5	0.86	1573	7.0	5761	1.3	2.8	25	4350	85	
1000 ¹⁾	M3BP 450LC 4	3GBP452530---G	1491	97.2	97.2	96.7	0.86	1724	6.8	6404	1.3	2.7	30	4700	85	

1) 温升等级F

技术数据

IE2 1500 r/min

IP55-IC411-绝缘等级F, 温升等级B

IE2 效率等级数据根据 IEC 60034-30-1; 2014

输出 kW	电机型号	产品代码	转速 r/min	效率 IEC 60034-2 - 1; 2014			功率 因数 cos ϕ	电流			转矩		转动惯量 J=1/4 GD ² kgm ²	重量 kg	声压等级 L _{PA} dB
				满载 100%	3/4 负载 75%	1/2 负载 50%		I _N A	I _s /I _N	T _N Nm	T ₁ /T _N	T _b /T _N			
1500 r/min = 4 极				400 V 50 Hz				高输出设计							
18.5	M3BP 160MLC 4	3GBP162430---G	1469	91.4	91.9	91.7	0.84	34.7	7.6	120	3.0	3.2	0.11	173	62
22 ¹⁾	M3BP 160MLD 4	3GBP162440---G	1466	91.6	92.4	92.5	0.86	40.8	6.9	143	2.5	2.9	0.125	187	62
30 ¹⁾	M3BP 180MLC 4	3GBP182430---G	1474	92.3	92.8	92.7	0.83	56.5	7.3	194	2.7	2.9	0.217	235	62
37	M3BP 200MLB 4	3GBP202420---G	1479	93.4	94.4	94.4	0.85	67.2	7.1	238	2.6	2.9	0.343	307	63
45 ¹⁾	M3BP 200MLC 4	3GBP202430---G	1479	93.6	94.4	94.2	0.83	83.6	7.5	290	2.9	3.2	0.366	319	63
55	M3BP 225SMC 4	3GBP222230---G	1478	94.0	94.6	94.4	0.85	99.3	7.4	355	2.9	3.1	0.474	370	66
64	M3BP 225SMD 4	3GBP222240---G	1480	94.2	94.6	94.1	0.85	115	8.2	412	3.3	3.3	0.542	399	66
75 ¹⁾	M3BP 250SMB 4	3GBP252220---G	1478	94.4	95.1	94.8	0.85	134	7.3	484	2.8	3.1	0.866	450	67
90 ¹⁾	M3BP 250SMC 4	3GBP252230---G	1478	94.6	95.3	95.0	0.84	163	7.4	581	3.1	3.3	0.941	478	67
110	M3BP 280SMC 4	3GBP282230---G	1485	95.1	95.4	95.1	0.86	193	7.6	707	3.0	3.0	1.85	725	68
132	M3BP 280MLA 4	3GBP282410---G	1483	95.3	95.5	95.1	0.86	232	7.0	849	2.7	2.8	2.3	840	75
160	M3BP 280MLB 4	3GBP282420---G	1484	95.6	95.9	95.7	0.85	284	7.4	1029	2.9	2.9	2.5	890	75
250	M3BP 315LKA 4	3GBP312810---G	1487	95.7	95.8	95.2	0.85	443	7.4	1605	2.5	2.9	4.4	1410	78
280	M3BP 315LKB 4	3GBP312820---G	1487	95.8	95.9	95.4	0.87	491	7.6	1798	2.6	3.0	5	1520	78
315	M3BP 315LKC 4	3GBP312830---G	1488	95.8	95.9	95.3	0.86	559	7.8	2021	2.6	3.2	5.5	1600	78

1) 温升等级F

技术数据

IE2

1000 r/min

IP55-IC411-绝缘等级F, 温升等级B

IE2 效率等级数据根据 IEC 60034-30-1; 2014

输出 kW	电机型号	产品代码	转速 r/min	效率 IEC 60034-2 - 1; 2014			功率 因数 cosφ	电流			转矩			转动惯量 J=1/4 GD ² kgm ²	重量 kg	声压等级 L _{PA}
				满载 100%	3/4 负载 75%	1/2 负载 50%		I _N A	I _s /I _N	T _N Nm	T _i /T _N	T _b /T _N				
1000 r/min = 6 极																
				400 V 50 Hz				CENELEC- 设计								
0.18	M3BP 71MA 6	3GBP073321---B	900	63.7	63.8	59.0	0.71	0.57	3.1	1.91	2.0	2.1	0.00089	10	42	
0.25	M3BP 71MB 6	3GBP073322---B	915	67.2	65.5	59.5	0.69	0.77	3.7	2.6	2.6	2.7	0.0011	12	42	
0.37	M3BP 80MA 6	3GBP083321---B	925	71.0	70.0	65.0	0.69	1.09	4.1	3.8	2.4	2.5	0.00187	15	47	
0.55	M3BP 80MB 6	3GBP083322---B	920	73.1	74.2	71.9	0.71	1.51	3.8	5.7	1.8	2.2	0.00239	17	47	
0.75	M3BP 90SLC 6	3GBP093323---B	960	76.3	74.7	69.5	0.58	2.3	4.5	7.4	2.4	3.1	0.00491	25	44	
1.1	M3BP 90SLE 6	3GBP093324---B	930	78.2	78.7	76.5	0.66	3	4.0	11.2	1.9	2.3	0.0054	28	44	
1.5	M3BP 100L 6	3GBP103322---B	950	81.3	82.1	80.7	0.69	3.7	4.3	15	1.5	2.7	0.00873	37	49	
2.2	M3BP 112MB 6	3GBP113322---B	950	82.5	83.7	81.6	0.69	5.5	4.4	22.1	1.7	2.3	0.0125	44	66	
3	M3BP 132SMB 6	3GBP133321---B	975	85.3	84.2	81.2	0.63	8	5.5	29.4	1.8	2.9	0.0334	69	57	
4	M3BP 132SMC 6	3GBP133322---B	960	84.9	85.4	83.9	0.68	10	4.6	39.7	1.5	2.2	0.0334	69	57	
5.5	M3BP 132SMF 6	3GBP133324---B	965	86.1	86.6	85.5	0.71	12.9	5.1	54.4	2.0	2.3	0.0487	86	57	
7.5	M3BP 160MLA 6	3GBP163410---G	975	88.5	89.9	89.7	0.79	15.4	7.4	73.4	1.7	3.2	0.087	134	59	
11	M3BP 160MLB 6	3GBP163420---G	972	89.3	90.6	90.5	0.79	22.5	7.5	108	1.9	2.9	0.114	172	59	
15	M3BP 180MLA 6	3GBP183410---G	977	90.2	90.6	90.0	0.76	31.5	5.8	146	1.8	2.7	0.168	207	59	
18.5	M3BP 200MLA 6	3GBP203410---G	988	91.6	92.2	91.7	0.80	36.4	6.7	178	2.3	2.9	0.382	269	63	
22	M3BP 200MLB 6	3GBP203420---G	987	92.0	92.9	92.7	0.82	42	6.6	212	2.2	2.8	0.448	291	63	
30	M3BP 225SMA 6	3GBP223210---G	986	92.6	93.3	92.8	0.83	56.2	7.0	290	2.6	2.9	0.663	349	63	
37	M3BP 250SMA 6	3GBP253210---G	989	93.1	93.8	93.4	0.82	69.9	6.8	357	2.4	2.7	1.13	395	63	
45	M3BP 280SMA 6	3GBP283210---G	990	93.4	93.8	93.5	0.83	83.8	7.0	434	2.5	2.5	1.85	605	66	
55	M3BP 280SMB 6	3GBP283220---G	990	93.8	94.2	93.9	0.84	100	7.0	530	2.7	2.6	2.2	645	66	
75	M3BP 315SMA 6	3GBP313210---G	992	94.4	94.4	93.5	0.82	139	7.4	721	2.4	2.8	3.2	830	70	
90	M3BP 315SMB 6	3GBP313220---G	992	94.8	94.7	94.1	0.84	166	7.5	866	2.4	2.8	4.1	930	70	
110	M3BP 315SMC 6	3GBP313230---G	991	95.0	95.0	94.6	0.83	201	7.4	1059	2.5	2.9	4.9	1000	70	
132	M3BP 315MLA 6	3GBP313410---G	991	95.3	95.4	94.9	0.83	240	7.5	1271	2.7	3.0	5.8	1150	68	
160	M3BP 355SMA 6	3GBP353210---G	993	95.4	95.6	95.2	0.83	291	7.0	1538	2.0	2.6	7.9	1520	75	
200	M3BP 355SMB 6	3GBP353220---G	993	95.7	95.9	95.7	0.83	364	7.2	1923	2.2	2.7	9.7	1680	75	
250	M3BP 355SMC 6	3GBP353230---G	993	95.7	95.8	95.4	0.82	460	7.4	2404	2.6	2.9	11.3	1820	75	
315	M3BP 355MLB 6	3GBP353420---G	992	95.7	96.0	95.5	0.83	570	7.0	3032	2.5	2.7	13.5	2180	75	
355	M3BP 355LKA 6	3GBP353810---G	992	95.7	95.9	95.4	0.81	658	7.6	3417	2.7	2.9	15.5	2500	75	
400	M3BP 400LA 6	3GBP403510---G	993	96.2	96.2	95.6	0.82	731	7.1	3846	2.3	2.7	17	2900	76	
400	M3BP 400LKA 6	3GBP403810---G	993	96.2	96.2	95.6	0.82	731	7.1	3846	2.3	2.7	17	2900	76	
450	M3BP 400LB 6	3GBP403520---G	994	96.6	96.6	96.1	0.82	819	7.4	4323	2.4	2.8	20.5	3150	76	
500	M3BP 400LC 6	3GBP403530---G	993	96.6	96.5	96.1	0.83	891	7.2	4809	2.5	2.7	22	3300	76	
560	M3BP 400LD 6	3GBP403540---G	993	96.9	96.9	96.4	0.85	984	7.4	5386	2.4	2.8	24	3400	77	
630	M3BP 450LA 6	3GBP453510---G	994	96.7	96.7	96.3	0.84	1127	6.5	6053	1.1	2.5	31	4150	81	
710	M3BP 450LB 6	3GBP453520---G	995	96.9	97.0	96.5	0.85	1244	7.0	6814	1.3	2.5	37	4500	81	
800 ¹⁾	M3BP 450LC 6	3GBP453530---G	995	96.9	96.9	96.4	0.84	1415	7.2	7677	1.3	2.7	41	4800	81	

1) 温升等级F

技术数据

IE2 1000 r/min

IP55-IC411-绝缘等级F, 温升等级B

IE2 效率等级数据根据 IEC 60034-30-1; 2014

输出 kW	电机型号	产品代码	转速 r/min	效率 IEC 60034-2 - 1; 2014			功率 因数 cosφ	电流			转矩			转动惯量 GD ² kgm ²	重量 kg	声压等级 L _{PA}
				满载 100%	3/4 负载 75%	1/2 负载 50%		I _N A	I _s /I _N	T _N Nm	T ₁ /T _N	T _b /T _N	J=1/4			
1000 r/min = 6 极				400 V 50 Hz				高输出设计								
15	M3BP 160MLC 6	3GBP163430...G	971	89.7	90.5	90.2	0.77	31.3	7.3	147	1.8	3.6	0.131	185	59	
18.5	M3BP 180MLB 6	3GBP183420...G	975	90.7	92.0	92.0	0.79	37.2	5.8	181	1.7	2.7	0.198	221	59	
30 ¹⁾	M3BP 200MLC 6	3GBP203430...G	985	92.0	93.1	92.8	0.83	56.7	6.9	290	2.3	2.8	0.531	318	63	
37	M3BP 225SMB 6	3GBP223220...G	985	93.1	94.0	94.0	0.83	69.1	6.6	358	2.3	2.6	0.821	393	63	
45 ¹⁾	M3BP 225SMC 6	3GBP223230...G	984	92.7	93.3	93.3	0.83	84.4	6.4	436	2.3	2.6	0.821	393	63	
45	M3BP 250SMB 6	3GBP253220...G	989	93.4	94.1	93.9	0.83	83.7	7.0	434	2.5	2.7	1.37	441	63	
55	M3BP 250SMC 6	3GBP253230...G	988	93.2	93.7	93.6	0.84	101	7.1	531	2.6	2.8	1.5	468	63	
75	M3BP 280SMC 6	3GBP283230...G	990	94.2	94.7	94.5	0.84	137	7.3	723	2.8	2.7	2.85	725	66	
90	M3BP 280MLA 6	3GBP283410...G	990	94.1	94.3	93.7	0.81	170	7.1	868	2.4	2.5	3.1	840	70	
110	M3BP 280MLB 6	3GBP283420...G	990	94.5	94.8	94.4	0.82	205	7.5	1061	2.7	2.6	4.1	890	70	
160	M3BP 315LKA 6	3GBP313810...G	992	95.3	95.3	94.7	0.83	291	7.5	1540	2.6	2.8	7.3	1410	74	
180	M3BP 315LKB 6	3GBP313820...G	992	95.3	95.4	94.8	0.83	328	7.4	1732	2.6	2.8	8.3	1520	74	
200	M3BP 315LKC 6	3GBP313830...G	989	95.4	95.6	95.3	0.85	360	6.8	1931	2.5	2.6	9.2	1600	74	

1) 温升等级F

技术数据

IE2 750 r/min

IP55-IC411-绝缘等级F, 温升等级B

IE2 效率等级数据根据 IEC 60034-30-1; 2014

输出 kW	电机型号	产品代码	转速 r/min	效率 IEC 60034-2-1; 2014			功率 因数 cosφ	电流			转矩			转动惯量 J=1/4 GD ² kgm ²	重量 kg	声压等级 L _{PA} dB
				满载 100%	3/4 负载 75%	1/2 负载 50%		I _N A	I _s /I _N	T _N Nm	T _l /T _N	T _b /T _N				
750 r/min = 8 极				400 V 50 Hz				CENELEC- 设计								
0.09	M3BP 71MA 8	3GBP074101---B	660	49.4	46.4	39.7	0.60	0.44	2.7	1.3	2.0	2.5	0.00089	11	40	
0.12	M3BP 71MB 8	3GBP074102---B	670	51.5	47.6	40.0	0.56	0.6	2.7	1.7	2.0	2.5	0.0011	12	43	
0.18	M3BP 80MA 8	3GBP084101---B	700	57.4	53.7	46.1	0.62	0.78	3.2	2.5	2.1	2.8	0.00187	15	45	
0.25	M3BP 80MB 8	3GBP084102---B	680	61.5	61.3	53.5	0.65	0.94	3.1	3.5	1.9	2.6	0.00239	17	50	
0.37	M3BP 90SLB 8	3GBP094102---B	705	66.3	64.0	57.0	0.54	1.43	2.8	5	1.9	2.5	0.00444	24	50	
0.55	M3BP 90SLC 8	3GBP094103---B	655	61.8	65.6	65.2	0.67	1.92	2.6	8	1.4	1.9	0.00491	25	53	
0.75	M3BP 100LA 8	3GBP104101---B	710	74.0	72.3	67.1	0.61	2.48	3.7	10.1	1.8	2.6	0.0072	30	46	
1.1	M3BP 100LB 8	3GBP104102---B	695	76.0	76.4	74.5	0.66	3.12	3.6	15.1	1.6	2.3	0.00871	30	53	
1.5	M3BP 112M 8	3GBP114101---B	690	74.4	75.9	74.1	0.74	4.11	3.5	20.9	1.9	2.6	0.0106	39	55	
2.2	M3BP 132SMA 8	3GBP134101---B	715	79.7	79.5	77.1	0.66	6.51	4.7	29.2	1.6	2.8	0.0334	70	56	
3	M3BP 132SMB 8	3GBP134102---B	715	79.9	79.7	76.6	0.64	8.5	4.7	39.7	1.7	2.8	0.04	75	58	
4	M3BP 160MLA 8	3GBP164410---G	728	84.0	85.1	83.6	0.67	10.2	5.4	52.4	1.5	2.6	0.068	120	59	
5.5	M3BP 160MLB 8	3GBP164420---G	726	84.6	85.9	84.8	0.67	13.9	5.6	72.3	1.4	2.6	0.085	134	59	
7.5	M3BP 160MLC 8	3GBP164430---G	727	86.0	87.3	86.5	0.65	19.3	4.7	98.5	1.5	2.8	0.132	184	59	
11	M3BP 180MLA 8	3GBP184410---G	731	86.9	87.6	86.7	0.67	27.3	4.4	143	1.8	2.6	0.214	233	59	
15 ¹⁾	M3BP 200MLA 8	3GBP204410---G	737	89.5	90.8	90.3	0.74	32.4	5.3	194	2.0	2.4	0.45	290	60	
18.5	M3BP 225SMA 8	3GBP224210---G	739	90.0	91.1	90.6	0.73	40.1	5.2	239	2.0	2.3	0.669	350	63	
22	M3BP 225SMB 8	3GBP224220---G	738	90.5	91.4	91.0	0.74	46.8	5.5	284	2.0	2.3	0.722	363	63	
30	M3BP 250SMA 8	3GBP254031---G	742	91.2	91.8	91.1	0.71	66	5.8	386	2.6	2.4	1.4	440	63	
30	M3BP 250SMA 8	3GBP254210---G	742	91.2	91.8	91.1	0.71	66	5.8	386	2.6	2.4	1.4	440	63	
37	M3BP 280SMA 8	3GBP284210---G	741	91.7	92.0	91.2	0.79	72.6	7.3	476	1.7	3.0	1.85	605	65	
45	M3BP 280SMB 8	3GBP284220---G	741	92.1	92.3	91.7	0.78	89.2	7.6	579	1.8	3.1	2.2	645	65	
55	M3BP 315SMA 8	3GBP314210---G	742	92.4	93.0	92.4	0.79	106	7.1	707	1.6	2.7	3.2	830	62	
75	M3BP 315SMB 8	3GBP314220---G	741	93.0	93.2	93.0	0.82	146	7.1	966	1.7	2.7	4.1	930	62	
90	M3BP 315SMC 8	3GBP314230---G	741	93.3	93.7	93.3	0.82	170	7.4	1159	1.8	2.7	4.9	1000	64	
110	M3BP 315MLA 8	3GBP314410---G	740	93.6	93.9	94.0	0.83	211	7.3	1419	1.8	2.7	5.8	1150	72	
132	M3BP 355SMA 8	3GBP354210---G	744	93.9	93.8	93.3	0.80	256	7.5	1694	1.5	2.6	7.9	1520	69	
160	M3BP 355SMB 8	3GBP354220---G	744	94.3	94.3	93.8	0.77	293	7.6	1926	1.6	2.6	9.7	1680	69	
200	M3BP 355SMC 8	3GBP354230---G	742	94.5	95.0	94.8	0.79	385	7.4	2576	1.6	2.6	11.3	1820	69	
250	M3BP 355MLB 8	3GBP354420---G	743	94.5	94.7	94.1	0.80	472	7.5	3213	1.6	2.7	13.5	2180	72	
315	M3BP 400LA 8	3GBP404510---G	744	96.1	96.0	95.6	0.81	592	7.0	4043	1.2	2.6	17	2900	71	
315 ¹⁾	M3BP 355LKB 8	3GBP354820---G	742	95.5	95.7	95.2	0.80	595	7.9	4053	1.7	2.7	16.5	2600	75	
355	M3BP 400LB 8	3GBP404520---G	743	96.2	96.3	96.1	0.83	641	6.8	4562	1.2	2.5	21	3200	71	
400	M3BP 400LC 8	3GBP404530---G	744	96.0	96.3	95.8	0.82	735	6.0	5134	1.3	2.7	24	3400	71	
450	M3BP 450LA 8	3GBP454510---G	744	96.2	96.5	96.2	0.83	813	6.0	5775	1.0	2.5	26	3750	80	
500	M3BP 450LB 8	3GBP454520---G	744	96.3	96.4	96.2	0.83	902	6.4	6417	1.0	2.6	29	4000	80	
560	M3BP 450LC 8	3GBP454530---G	744	96.4	96.5	96.1	0.82	1038	7.0	7188	1.2	2.9	35	4350	80	
630 ¹⁾	M3BP 450LD 8	3GBP454540---G	745	96.6	96.7	96.2	0.81	1162	7.6	8075	1.3	3.2	41	4800	80	

1) 温升等级F

技术数据

IE2 750 r/min

IP55-IC411-绝缘等级F, 温升等级B

IE2 效率等级数据根据 IEC 60034-30-1; 2014

输出 kW	电机型号	产品代码	转速 r/min	效率 IEC 60034-2 - 1; 2014			功率 因数 cosφ	电流			转矩		转动惯量 GD ² kgm ²	重量 kg	声压等级 L _{PA} dB
				满载 100%	3/4 负载 75%	1/2 负载 50%		I _N A	I _s /I _N	T _N Nm	T ₁ /T _N	T ₂ /T _N			
750 r/min = 8 极			400 V 50 Hz				高输出设计								
18.5	M3BP 200MLB 8	3GBP204420---G	739	90.0	90.8	90.2	0.74	40	5.4	239	2.1	2.3	0.53	318	60
30	M3BP 225SMC 8	3GBP224230---G	737	91.2	92.3	92.1	0.73	64.7	5.6	388	2.3	2.4	0.828	393	63
37	M3BP 250SMB 8	3GBP254220---G	740	91.7	92.8	92.5	0.73	78.9	5.4	477	2.6	2.3	1.51	468	63
45 ¹⁾	M3BP 250SMC 8	3GBP254230---G	738	92.1	93.4	93.4	0.74	95.1	5.6	582	2.3	2.4	1.51	468	63
55	M3BP 280SMC 8	3GBP284230---G	741	93.4	93.7	93.6	0.80	107	7.9	708	1.9	3.1	2.85	725	65
75	M3BP 280MLB 8	3GBP284420---G	739	93.7	93.9	93.3	0.80	144	6.7	969	1.7	2.6	4.1	890	72
132	M3BP 315LKA 8	3GBP314810---G	740	94.1	94.4	94.2	0.83	243	7.3	1703	1.8	2.6	7.3	1410	74
150 ¹⁾	M3BP 315LKB 8	3GBP314820---G	741	94.1	94.7	94.6	0.83	278	7.7	1938	1.9	2.7	8.3	1520	74
160 ¹⁾	M3BP 315LKC 8	3GBP314830---G	739	94.2	94.7	94.7	0.83	297	7.7	2068	1.9	2.8	9.2	1600	74

1) 温升等级F

技术数据

IE2 600 r/min

IP55-IC411-绝缘等级F, 温升等级B

IE2 效率等级数据根据 IEC 60034-30-1; 2014

输出 kW	电机型号	产品代码	转速 r/min	效率 IEC 60034-2 - 1; 2014			功率 因数 cos ϕ	电流			转矩			转动惯量 GD ² kgm ²	重量 kg	声压等级 L _{PA} dB
				满载 100%	3/4 负载 75%	1/2 负载 50%		I _N A	I _s /I _N	T _N Nm	T _i /T _N	T _b /T _N	J=1/4			
600 r/min =10 极																
				400 V 50 Hz				CENELEC- 设计								
15	M3BP 200MLB 10	3GBP205420...G	587	88.2	88.4	86.9	0.71	34.5	5.3	244	1.7	2.4	0.54	305	61	
37	M3BP 280SMB 10	3GBP285220...G	593	92.5	92.3	90.9	0.73	79	6.6	595	1.6	3.0	2.2	645	60	
45	M3BP 280SMC 10	3GBP285230...G	592	93.0	92.9	91.7	0.75	93.1	6.7	725	1.6	2.8	2.85	725	60	
55	M3BP 315SMB 10	3GBP315220...G	594	93.8	93.8	92.9	0.78	108	6.7	884	1.6	2.7	4.1	930	70	
75	M3BP 315SMC 10	3GBP315230...G	593	93.6	93.7	92.8	0.78	148	6.6	1207	1.5	2.8	4.9	1000	70	
90	M3BP 315MLA 10	3GBP315410...G	593	93.7	93.8	93.0	0.78	177	6.6	1449	1.7	2.7	5.8	1150	70	
110	M3BP 355SMA 10	3GBP355210...G	595	94.5	94.5	93.6	0.76	221	6.6	1765	1.3	2.5	7.9	1520	73	
132	M3BP 355SMB 10	3GBP355220...G	594	94.8	94.9	94.2	0.79	254	6.6	2122	1.3	2.4	9.7	1680	73	
160	M3BP 355SMC 10	3GBP355230...G	594	94.8	94.9	94.2	0.77	316	6.9	2572	1.4	2.5	11.3	1820	76	
200	M3BP 355MLB 10	3GBP355420...G	594	95.0	95.1	94.5	0.78	389	6.5	3215	1.4	2.4	13.5	2180	77	
250	¹⁾ M3BP 355LKB 10	3GBP355820...G	593	95.1	95.3	94.8	0.78	486	6.3	4025	1.4	2.3	16.5	2600	79	
250	M3BP 400LB 10	3GBP405520...G	595	95.3	95.3	94.5	0.74	511	6.2	4012	1.3	2.3	20	3100	79	
315	M3BP 400LC 10	3GBP405530...G	595	95.4	95.4	94.7	0.74	644	6.2	5055	1.3	2.3	24	3400	79	
355	M3BP 450LA 10	3GBP455510...G	596	95.9	95.9	95.2	0.72	742	5.8	5687	1.1	2.2	31	4050	82	
400	M3BP 450LB 10	3GBP455520...G	596	95.9	95.9	95.1	0.72	836	5.7	6408	1.0	2.1	34	4250	82	
450	M3BP 450LC 10	3GBP455530...G	596	96.1	96.1	95.4	0.73	925	5.8	7210	1.0	2.1	38	4550	82	
500	¹⁾ M3BP 450LD 10	3GBP455540...G	596	96.1	96.1	95.4	0.71	1057	5.9	8011	1.1	2.2	42	4800	82	

1) 温升等级F

技术数据

IE2 500 r/min

IP55-IC411-绝缘等级F, 温升等级B

IE2 效率等级数据根据 IEC 60034-30-1; 2014

输出 kW	电机型号	产品代码	转速 r/min	效率 IEC 60034-2 - 1; 2014			功率 因数 cos ϕ	电流			转矩		转动惯量 J=1/4 GD ² kgm ²	重量 kg	声压等级 L _{PA} dB
				满载 100%	3/4 负载 75%	1/2 负载 50%		I _N A	I _s /I _N	T _N Nm	T _i /T _N	T _b /T _N			
550 r/min = 12 极			400 V 50 Hz			CENELEC- 设计									
30	M3BP 280SMB 12	3GBP286220---G	493	90.2	89.5	86.9	0.59	81.3	5.8	581	1.9	3.0	2.2	645	71
37	M3BP 280SMC 12	3GBP286230---G	493	90.6	89.8	87.2	0.58	101	6.3	716	2.0	3.2	2.85	725	71
45	M3BP 315SMB 12	3GBP316220---G	494	92.8	92.9	92.0	0.76	92	6.5	869	1.6	2.6	4.1	930	71
55	M3BP 315SMC 12	3GBP316230---G	493	93.0	93.2	92.4	0.77	110	6.5	1065	1.6	2.6	4.9	1000	71
75	M3BP 315MLA 12	3GBP316410---G	493	93.2	93.4	92.8	0.76	152	6.3	1452	1.5	2.5	5.8	1150	71
90	M3BP 355SMA 12	3GBP356210---G	495	93.5	93.5	92.5	0.72	192	5.7	1736	1.3	2.4	7.9	1520	75
110	M3BP 355SMB 12	3GBP356220---G	495	93.8	93.8	92.7	0.71	238	6.0	2122	1.4	2.5	9.7	1680	75
132	M3BP 355SMC 12	3GBP356230---G	495	93.9	93.9	92.9	0.71	285	6.0	2546	1.4	2.5	11.3	1820	77
160	M3BP 355MLB 12	3GBP356420---G	494	93.8	94.0	93.3	0.74	332	5.7	3092	1.3	2.4	13.5	2180	77
200 ¹⁾	M3BP 355LKB 12	3GBP356820---G	494	93.9	94.1	93.4	0.73	421	5.8	3866	1.4	2.4	16.5	2600	79
200	M3BP 400LB 12	3GBP406520---G	495	95.0	95.0	94.3	0.79	384	5.4	3858	1.1	2.2	20	3100	82
250	M3BP 400LC 12	3GBP406530---G	495	95.2	95.2	94.5	0.79	479	5.7	4822	1.1	2.2	24	3400	82
315	M3BP 450LB 12	3GBP456520---G	496	95.6	95.6	94.8	0.76	625	5.5	6064	1.0	2.1	34	4300	82
355	M3BP 450LC 12	3GBP456530---G	495	95.6	95.6	95.0	0.76	705	5.3	6848	1.0	2.0	38	4550	82
400 ¹⁾	M3BP 450LD 12	3GBP456540---G	495	95.7	95.8	95.2	0.77	783	5.3	7716	1.0	2.0	42	4800	82

1) 温升等级F

技术数据

IE3 L 3000 r/min

IP55-IC411-绝缘等级F, 温升等级B

IE3 效率等级数据根据 IEC 60034-30-1; 2014

输出 kW	电机型号	产品代码	转速 r/min	效率 IEC 60034-2 - 1; 2014			功率 因数 cosφ	电流		转矩			转动惯量 J=1/4 GD ² kgm ²	重量 kg	声压等级 L _{pa} dB
				满载 100%	3/4 负载 75%	1/2 负载 50%		I _N A	I _s /I _N	T _N Nm	T _i /T _N	T _B /T _N			
3000 r/min = 2 极				400 V 50 Hz				CENELEC- 设计							
0.55	M3BP 71ME 2	3GBP071350---L	2755	77.8	79.3	78.4	0.83	1.25	6.8	1.9	2.8	3.1	0.00045	11	56
0.75	M3BP 80MC 2	3GBP081330---L	2894	80.7	80.4	77.2	0.74	1.7	7.9	2.4	3.7	4.2	0.0008	17	57
1.1	M3BP 80ME 2	3GBP081350---L	2883	82.7	82.4	80.6	0.81	2.3	7.9	3.6	3.7	4.2	0.001	18	56
1.5	M3BP 90SLA 2	3GBP091010---L	2906	84.2	84.7	84.6	0.89	2.8	7.9	4.9	2.3	3.3	0.0027	27	60
2.2	M3BP 90LA 2	3GBP091510---L	2900	85.9	87.5	87.6	0.89	4	8.3	7.2	2.9	3.5	0.0032	30	60
3	M3BP 100MLA 2	3GBP101410---L	2896	87.1	88.2	88.0	0.90	5.4	8.4	9.8	3.2	3.9	0.0057	42	62
4	M3BP 112ME 2	3GBP111350---L	2888	88.1	89.4	89.6	0.91	7.1	8.4	13.2	3.2	4.0	0.0104	56	68
5.5	M3BP 132SMC 2	3GBP131230---L	2901	89.2	89.9	90.1	0.91	9.7	7.9	18.1	2.3	3.4	0.0154	69	68
7.5	M3BP 132SME 2	3GBP131250---L	2909	90.1	91.2	91.4	0.90	13.1	8.3	24.6	3.0	3.9	0.0173	75	70
11	M3BP 160MLA 2	3GBP161410---L	2943	91.2	91.9	91.6	0.91	19.1	7.2	35.57	2.6	3.6	0.057	144	69
15	M3BP 160MLB 2	3GBP161420---L	2947	91.9	92.2	91.8	0.88	26.5	8.2	48.49	3.2	4.2	0.063	152	69
18.5	M3BP 160MLC 2	3GBP161430---L	2949	92.4	93.0	92.6	0.90	32	9.0	59.81	3.3	3.9	0.076	164	73
22	M3BP 180MLA 2	3GBP181410---L	2956	92.7	93.1	92.7	0.90	37.7	7.8	70.98	3.4	3.8	0.11	205	73
30	M3BP 200MLA 2	3GBP201410---L	2956	93.3	93.7	93.0	0.90	51.6	7.7	96.9	2.7	3.1	0.178	263	72
37	M3BP 200MLB 2	3GBP201420---L	2959	93.7	93.9	93.2	0.90	63.5	8.2	119	3.0	3.3	0.196	289	72
45	M3BP 225SMA 2	3GBP221210---L	2968	94.0	94.0	93.1	0.87	79.6	7.2	145	2.5	3.1	0.296	335	76
45	M3BP 225SMA 2	3GBP221210---L	2968	94.0	94.0	93.1	0.87	79.6	7.2	145	2.5	3.1	0.296	335	76
55	M3BP 250SMA 2	3GBP251210---L	2968	94.3	93.7	93.6	0.89	94.8	6.8	177	2.4	3.0	0.426	400	76
75	M3BP 280SMB 2	3GBP281220---L	2977	94.7	94.2	92.8	0.88	131	7.6	240	2.1	3.0	0.8	665	77
90	M3BP 280SMC 2	3GBP281230---L	2976	95.0	95.1	94.3	0.89	154	7.4	288	2.1	2.9	0.9	690	77
110	M3BP 315SMB 2	3GBP311220---L	2982	95.2	94.9	93.9	0.87	192	7.0	352	1.8	2.7	1.3	910	78
132	M3BP 315SMC 2	3GBP311230---L	2982	95.4	95.1	94.0	0.88	227	7.4	422	2.2	3.0	1.4	965	78
160	M3BP 315SMD 2	3GBP311240---L	2983	95.6	95.6	94.9	0.87	275	7.4	512	2.2	2.8	1.7	1025	78
200	M3BP 315MLA 2	3GBP311410---L	2983	95.8	95.8	95.3	0.88	342	7.7	640	2.5	3.1	2.1	1190	81
250	M3BP 355SMA 2	3GBP351210---L	2985	95.8	95.6	94.6	0.89	423	7.7	800	2.1	3.3	3	1600	83
315	M3BP 355SMB 2	3GBP351220---L	2980	95.8	95.7	95.0	0.89	529	7.0	1009	2.1	3.0	3.4	1680	83
355	M3BP 355SMC 2	3GBP351230---L	2984	95.8	95.8	95.0	0.88	605	7.2	1136	2.2	3.0	3.6	1750	83

技术数据

IE3 L

1500 r/min

IP55-IC411-绝缘等级F, 温升等级B

IE3 效率等级数据根据 IEC 60034-30-1; 2014

输出 kW	电机型号	产品代码	转速 r/min	效率 IEC 60034-2 - 1; 2014			功率 因数 cosφ	电流		转矩			转动惯量 J=1/4 GD ² kgm ²	重量 kg	声压等级 L _{pa} dB
				满载 100%	3/4 负载 75%	1/2 负载 50%		I _N A	I _s /I _N	T _N Nm	T _I /T _N	T _B /T _N			
1500 r/min = 4 极				400 V 50 Hz			CENELEC- 设计								
0.25	M3BP 71MD 4	3GBP072340---L	1416	73.5	75.1	73.8	0.80	0.6	4.8	1.68	2.0	2.6	0.0009	11	45
0.37	M3BP 71MLE 4	3GBP072450---L	1432	77.3	77.4	74.5	0.76	0.9	5.8	2.46	2.7	3.3	0.00122	15	45
0.55	M3BP 80MLC 4	3GBP082430---L	1444	80.8	81.6	80.1	0.80	1.2	6.7	4.0	3.0	3.5	0.0028	20	45
0.75	M3BP 80MLE 4	3GBP082450---L	1424	82.5	83.2	81.8	0.76	1.74	6.1	5.0	2.5	3.4	0.0016	22	50
1.1	M3BP 90LA 4	3GBP092510---L	1437	84.1	83.7	81.2	0.78	2.46	8.0	7.32	3.3	3.8	0.007	28	50
1.5	M3BP 90LB 4	3GBP092520---L	1445	85.3	85.0	82.7	0.75	3.34	7.6	9.95	3.4	4.1	0.007	32	50
2.2	M3BP 100LA 4	3GBP102510---L	1455	86.7	86.6	84.6	0.80	4.6	7.9	14.4	3.2	4.0	0.011	38	54
3	M3BP 100MLB 4	3GBP102420---L	1445	87.7	88.2	87.6	0.83	5.9	7.7	19.8	2.8	3.5	0.014	42	63
4	M3BP 112ME 4	3GBP112350---L	1451	88.6	89.4	89.0	0.77	8.6	7.6	26.3	3.1	4.1	0.018	52	64
5.5	M3BP 132SMB 4	3GBP132220---L	1460	89.6	90.1	89.6	0.82	11	6.6	35.9	2.2	3.3	0.031	68	66
7.5	M3BP 132SME 4	3GBP132250---L	1462	90.4	91.0	90.3	0.79	15.6	6.7	48.9	2.5	3.4	0.037	78	63
11	M3BP 160MLA 4	3GBP162410---L	1477	91.4	91.8	91.1	0.82	21.1	7.6	71.27	2.6	3.3	0.11	160	61
15	M3BP 160MLB 4	3GBP162420---L	1477	92.1	92.4	91.6	0.82	28.5	8.2	96.99	3.0	3.7	0.135	179	61
18.5	M3BP 180MLA 4	3GBP182410---L	1481	92.6	93.2	92.9	0.83	34.9	7.2	119	2.8	3.0	0.219	215	60
22	M3BP 180MLB 4	3GBP182420---L	1481	93.0	93.5	93.3	0.82	41.4	8.3	142	3.0	3.2	0.243	229	60
30	M3BP 200MLA 4	3GBP202410---L	1483	93.6	93.9	93.4	0.84	54.8	7.5	193	2.7	3.2	0.385	292	63
37	M3BP 225SMA 4	3GBP222210---L	1482	93.9	94.1	93.8	0.83	68.9	7.2	239	3.1	3.1	0.427	322	67
45	M3BP 225SMB 4	3GBP222220---L	1482	94.2	94.4	94.0	0.84	82.3	8.0	290	3.2	3.5	0.525	357	66
55	M3BP 250SMA 4	3GBP252210---L	1482	94.6	94.7	94.0	0.84	100	7.1	354	2.9	3.4	0.694	406	68
75	M3BP 280SMB 4	3GBP282220---L	1485	95.0	95.2	94.8	0.86	133	6.4	483	2.3	2.8	1.38	645	75
90	M3BP 280SMC 4	3GBP282230---L	1485	95.2	95.5	95.2	0.86	158	7.1	578	2.5	2.9	1.73	700	75
110	M3BP 315SMB 4	3GBP312220---L	1489	95.4	95.5	95.0	0.84	198	7.0	705	2.1	3.0	2.43	930	71
132	M3BP 315SMC 4	3GBP312230---L	1488	95.6	95.9	95.5	0.86	231	6.7	847	2.2	2.9	2.9	1000	71
160	M3BP 315SMD 4	3GBP312240---L	1488	95.8	96.0	95.8	0.85	282	6.9	1026	2.2	3.0	3.2	1065	71
200	M3BP 315MLB 4	3GBP312420---L	1487	96.0	96.4	96.4	0.86	351	6.8	1284	2.4	3.0	3.9	1220	74
250	M3BP 355SMA 4	3GBP352210---L	1491	96.0	96.0	95.6	0.86	435	6.4	1601	2.1	2.9	5.9	1610	78
315	M3BP 355SMB 4	3GBP352220---L	1491	96.0	96.1	95.7	0.85	550	7.3	2018	2.4	3.3	6.9	1780	78
355	M3BP 355SMC 4	3GBP352230---L	1490	96.0	96.2	95.8	0.86	616	6.3	2273	2.3	2.8	7.2	1820	78

技术数据

IE3 L 1000 r/min

IP55-IC411-绝缘等级F, 温升等级B

IE3 效率等级数据根据 IEC 60034-30-1; 2014

输出 kW	电机型号	产品代码	转速 r/min	效率 IEC 60034-2 - 1; 2014			功率 因数 cosφ	电流		转矩			转动惯量 GD ² /kgm ²	重量 kg	声压等级 L _{PA} dB
				满载 100%	3/4 负载 75%	1/2 负载 50%		I _N A	I _s /I _N	T _N Nm	T _I /T _N	T _B /T _N			
1000 r/min = 6 极				400 V 50 Hz				CENELEC- 设计							
0.18	M3BP 71ME 6	3GBP073350-...L	887	63.9	64.3	59.8	0.74	0.57	3.2	1.9	1.9	2.2	0.0009	10	45
0.25	M3BP 80MB 6	3GBP083320-...L	942	68.6	67.0	61.7	0.61	0.82	4.8	2.5	2.7	2.9	0.0019	14	47
0.37	M3BP 80MC 6	3GBP083330-...L	936	73.5	73.9	71.1	0.67	1.06	5.1	3.8	2.6	2.9	0.0028	16	50
0.55	M3BP 80ME 6	3GBP083350-...L	933	77.2	77.9	75.9	0.68	1.52	5.0	5.6	2.7	2.9	0.0035	18	47
0.75	M3BP 90SLD 6	3GBP093040-...L	940	78.9	80.3	79.2	0.75	1.8	4.4	7.57	2.1	2.8	0.0056	29	44
1.1	M3BP 90LF 6	3GBP093560-...L	944	81.0	81.7	80.1	0.75	2.62	4.7	11.1	2.1	2.8	0.0068	33	44
1.5	M3BP 100MLB 6	3GBP103420-...L	960	82.5	82.5	80.1	0.68	3.8	5.4	14.9	2.7	3.4	0.012	41	49
2.2	M3BP 112MJ 6	3GBP113390-...L	962	84.3	85.5	84.7	0.68	5.3	4.2	21.8	1.4	2.3	0.0196	53	66
3	M3BP 132SMB 6	3GBP133220-...L	973	85.6	85.1	82.9	0.62	8.0	6.6	29.2	2.7	3.8	0.0355	75	57
4	M3BP 132SMF 6	3GBP133260-...L	971	86.8	86.5	84.7	0.62	10.7	6.6	39	2.7	3.8	0.0416	82	57
5.5	M3BP 132SMJ 6	3GBP133290-...L	966	88.0	89.1	88.9	0.73	12.3	4.2	54	1.7	2.7	0.0408	81	57
7.5	M3BP 160MLA 6	3GBP163410-...L	975	89.1	90.0	90.0	0.77	15.7	5.7	73.24	1.4	3.0	0.089	146	59
11	M3BP 160MLB 6	3GBP163420-...L	975	90.3	91.1	91.1	0.78	22.5	6.4	108	1.6	3.1	0.138	180	64
15	M3BP 180MLA 6	3GBP183410-...L	979	91.2	91.9	91.6	0.79	30.1	5.2	147	1.5	2.7	0.212	212	63
18.5	M3BP 200MLA 6	3GBP203410-...L	989	91.7	91.9	91.2	0.82	35.2	6.5	179	2.2	3.2	0.496	272	59
22	M3BP 200MLB 6	3GBP203420-...L	989	92.2	92.4	91.4	0.81	42.4	7.3	212	2.6	3.5	0.585	297	59
30	M3BP 225SMA 6	3GBP223210-...L	988	92.9	93.0	92.2	0.77	60.4	7.7	291	2.9	3.6	0.724	349	63
37	M3BP 250SMA 6	3GBP253210-...L	990	93.3	93.7	93.5	0.80	71.1	6.5	357	2.4	3.1	1.3	431	58
45	M3BP 280SMB 6	3GBP283220-...L	991	93.7	94.0	93.5	0.84	82	7.4	433	2.7	3.0	1.87	645	72
55	M3BP 280SMC 6	3GBP283230-...L	992	94.1	94.3	93.8	0.86	99	7.5	528	2.8	3.0	2.57	725	71
75	M3BP 315SMB 6	3GBP313220-...L	994	94.6	94.9	94.6	0.84	136	6.8	720	1.8	2.6	4.1	930	75
90	M3BP 315SMC 6	3GBP313230-...L	994	94.9	95.1	94.7	0.84	164	7.2	864	2.0	3.0	4.6	1000	76
110	M3BP 315SMD 6	3GBP313240-...L	994	95.1	95.3	95.0	0.83	200	7.3	1056	2.2	3.1	4.9	1040	75
132	M3BP 315MLB 6	3GBP313420-...L	995	95.4	95.5	95.1	0.82	242	7.3	1266	2.3	3.2	6.3	1200	72
132	M3BP 315MLB 6	3GBP313420-...L	994	95.2	95.7	95.3	0.85	235	6.2	1268	1.8	2.7	6.3	1200	72
160	M3BP 355SMA 6	3GBP353210-...L	993	95.6	95.8	95.6	0.82	292	6.7	1538	2.5	2.6	7.9	1520	75
200	M3BP 355SMB 6	3GBP353220-...L	993	95.8	96.2	96.1	0.82	365	6.7	1923	2.6	2.5	9.7	1680	75
250	M3BP 355SMC 6	3GBP353230-...L	993	95.8	96.1	95.8	0.81	465	7.7	2404	3.0	3.1	11.3	1820	75
315	M3BP 355MLB 6	3GBP353420-...L	993	95.8	96.1	96.0	0.83	571	6.8	3029	2.6	3.2	13.5	2180	76
355	M3BP 355LKA 6	3GBP353810-...L	993	95.8	96.0	95.9	0.81	653	7.5	3413	2.9	3.2	15.5	2500	76

技术数据

IE3 K

3000 r/min

IP55-IC411-绝缘等级F, 温升等级B

IE3 效率等级数据根据 IEC 60034-30-1; 2014

输出 kW	电机型号	产品代码	转速 r/min	效率 IEC 60034-30-1; 2014			功率 因数 cosφ	电流		转矩			转动惯量 J=1/4 GD ² kgm ²	重量 kg	声压等级 L _{PA} dB
				满载 100%	3/4 负载 75%	1/2 负载 50%		I _N A	I _s /I _N	T _N Nm	T _I /T _N	T _B /T _N			
3000 r/min = 2 极			400 V 50 Hz			CENELEC- 设计									
0.75	M3BP 80MD 2	3GBP081340-...K	2894	80.7	80.4	77.2	0.74	1.7	7.9	2.4	3.7	4.2	0.0008	18	57
1.1	M3BP 80MG 2	3GBP081370-...K	2883	82.7	82.4	80.6	0.81	2.3	7.9	3.6	3.7	4.2	0.001	19	56
1.5	M3BP 90LB 2	3GBP091520-...K	2906	84.2	84.7	84.6	0.89	2.8	7.9	4.9	2.3	3.3	0.0027	31	60
2.2	M3BP 90LC 2	3GBP091530-...K	2900	85.9	87.5	87.6	0.89	4	8.3	7.2	2.9	3.5	0.0032	35	60
3	M3BP 100LKA 2	3GBP101810-...K	2896	87.1	88.2	88.0	0.90	5.4	8.4	9.8	3.2	3.9	0.0057	50	62
4	M3BP 112MG 2	3GBP111370-...K	2888	88.1	89.4	89.6	0.91	7.1	8.4	13.2	3.2	4.0	0.0104	56	68
5.5	M3BP 132SMF 2	3GBP131260-...K	2901	89.2	89.9	90.1	0.91	9.7	7.9	18.1	2.3	3.4	0.0154	77	68
7.5	M3BP 132SMG 2	3GBP131270-...K	2909	90.1	91.2	91.4	0.90	13.1	8.3	24.6	3.0	3.9	0.0173	77	70
11	M3BP 160MLA 2	3GBP161410-...K	2943	91.2	92.0	91.6	0.91	19.1	7.2	35.57	2.6	3.6	0.057	141	69
15	M3BP 160MLB 2	3GBP161420-...K	2947	91.9	92.2	91.8	0.88	26.5	8.2	48.49	3.2	4.2	0.063	170	69
18.5	M3BP 160MLC 2	3GBP161430-...K	2949	92.4	93.0	92.6	0.90	32	9.0	59.81	3.3	3.9	0.076	183	73
22	M3BP 180MLA 2	3GBP181410-...K	2956	92.7	93.1	92.7	0.90	37.7	7.8	70.98	3.4	3.8	0.11	234	73
30	M3BP 200MLA 2	3GBP201410-...K	2956	93.3	93.7	93.0	0.90	51.6	7.7	96.9	2.7	3.1	0.178	289	72
37	M3BP 200MLB 2	3GBP201420-...K	2959	93.7	93.9	93.2	0.90	63.5	8.2	119	3.0	3.3	0.196	314	72
45	M3BP 225SMA 2	3GBP221210-...K	2968	94.0	94.0	93.0	0.87	79.6	7.3	145	3.2	3.1	0.296	409	76
55	M3BP 250SMA 2	3GBP251210-...K	2968	94.3	93.7	93.6	0.89	94.8	6.8	177	2.4	3.0	0.426	452	76
75	M3BP 280SMB 2	3GBP281220-...K	2978	94.7	94.4	93.5	0.88	130	7.0	240	2.3	3.0	0.9	665	74
90	M3BP 280SMC 2	3GBP281230-...K	2981	95.7	95.6	95.0	0.88	153	8.0	288	2.5	3.1	1.15	725	77
110	M3BP 315SMB 2	3GBP311220-...K	2982	95.9	95.9	95.2	0.88	189	6.7	352	1.9	2.6	1.4	940	77
132	M3BP 315SMC 2	3GBP311230-...K	2986	96.1	96.2	95.9	0.88	226	7.9	422	2.4	3.0	1.7	1025	77
160	M3BP 315MLA 2	3GBP311410-...K	2983	95.6	95.6	94.9	0.87	275	7.4	512	2.2	2.8	1.7	1190	78
200	M3BP 355SMA 2	3GBP351210-...K	2985	96.4	96.1	95.3	0.89	336	7.6	640	2.0	3.1	3	1600	83
250	M3BP 355SMB 2	3GBP351220-...K	2984	95.8	95.5	94.5	0.89	423	7.7	800	2.1	3.3	3	1680	83
315	M3BP 355SMC 2	3GBP351230-...K	2980	95.8	95.7	95.0	0.89	531	7.0	1009	2.1	3.0	3.4	1750	83
355	M3BP 355MLA 2	3GBP351410-...K	2984	95.8	95.8	94.9	0.88	603	7.2	1136	2.2	3.0	3.6	2000	83

该产品若需购买, 请联系STS部门进行报价。

技术数据

IE3 K 1500 r/min

IP55-IC411-绝缘等级F, 温升等级B

IE3 效率等级数据根据 IEC 60034-30-1; 2014

输出 kW	电机型号	产品代码	转速 r/min	效率 IEC 60034-30-1; 2014			功率 因数 cosφ	电流		转矩			转动惯量 J=1/4 GD ² kgm ²	重量 kg	声压等级 L _{PA} dB
				满载 100%	3/4 负载 75%	1/2 负载 50%		I _N A	I _s /I _N	T _N Nm	T _I /T _N	T _B /T _N			
1500 r/min = 4 极				400 V 50 Hz				CENELEC- 设计							
0.55	M3BP 80MLD 4	3GBP082440-...K	1439	82.9	84.2	83.5	0.81	1.18	6.3	3.6	2.7	3.3	0.0028	20	45
0.75	M3BP 90L 4	3GBP092500-...K	1448	85.3	85.7	84.4	0.78	1.62	8.0	4.97	3.9	4.4	0.0056	30	53
1.1	M3BP 90LC 4	3GBP092530-...K	1442	84.1	83.5	81.7	0.80	2.3	7.9	7.2	3.3	3.9	0.0055	33	56
1.5	M3BP 90LD 4	3GBP092540-...K	1439	85.3	84.7	82.8	0.78	3.2	8.2	9.9	3.5	4.0	0.0055	34	51
2.2	M3BP 100LKA 4	3GBP102810-...K	1454	86.7	87.2	86.1	0.83	4.3	8.9	14.5	3.1	4.1	0.0144	49	54
3	M3BP 100LKB 4	3GBP102820-...K	1452	87.7	88.1	87.1	0.83	5.9	9.0	19.7	3.5	4.2	0.0144	49	54
4	M3BP 112MG 4	3GBP112370-...K	1454	88.6	89.1	88.6	0.75	8.7	7.5	26.3	3.5	3.7	0.0176	52	59
5.5	M3BP 132SMF 4	3GBP132260-...K	1463	89.6	89.8	88.7	0.74	11.9	7.6	36	2.8	3.9	0.0295	81	70
7.5	M3BP 132SMG 4	3GBP132270-...K	1464	90.4	90.8	90.7	0.81	14.7	7.7	48.9	2.5	3.6	0.0414	81	64
11	M3BP 160MLA 4	3GBP162410-...K	1477	91.4	91.8	91.1	0.82	21.1	7.6	71.27	2.6	3.3	0.11	173	61
15	M3BP 160MLB 4	3GBP162420-...K	1477	92.1	92.4	91.6	0.82	28.5	8.2	96.99	3.0	3.7	0.135	187	61
18.5	M3BP 180MLA 4	3GBP182410-...K	1481	92.6	93.2	92.9	0.83	34.9	7.2	119	2.8	3.0	0.219	235	60
22	M3BP 180MLB 4	3GBP182420-...K	1480	93.3	94.1	94.1	0.82	41.5	8.2	141	2.8	3.1	0.217	235	62
30	M3BP 200MLA 4	3GBP202410-...K	1483	93.6	93.9	93.4	0.84	54.8	7.5	193	2.7	3.2	0.385	319	63
37	M3BP 225SMA 4	3GBP222210-...K	1482	93.9	94.1	93.8	0.83	68.9	7.2	239	3.1	3.1	0.427	398	67
45	M3BP 225SMB 4	3GBP222220-...K	1482	94.2	94.4	94.0	0.84	82.3	8.0	290	3.2	3.5	0.525	398	66
55	M3BP 250SMA 4	3GBP252210-...K	1485	95.4	95.9	95.7	0.85	97.8	7.9	353	3.0	3.3	0.933	476	67
75	M3BP 280SMB 4	3GBP282220-...K	1485	95.0	95.2	94.8	0.86	133	6.4	483	2.3	2.8	1.38	665	72
90	M3BP 280SMC 4	3GBP282230-...K	1485	95.2	95.5	95.2	0.86	158	7.1	578	2.5	2.9	1.73	725	72
110	M3BP 315SMC 4	3GBP312230-...K	1491	96.2	96.5	96.1	0.85	194	7.8	704	2.4	3.1	2.9	1000	68
132	M3BP 315SMD 4	3GBP312240-...K	1490	96.3	96.6	96.2	0.85	234	7.9	846	2.6	3.2	3.2	1065	68
160	M3BP 315MLB 4	3GBP312420-...K	1490	96.5	96.7	96.4	0.87	278	7.9	1026	2.7	3.0	3.9	1220	68
200	M3BP 355SMA 4	3GBP352210-...K	1491	96.6	96.7	96.4	0.87	345	7.3	1282	2.1	2.7	5.9	1610	74
250	M3BP 355SMB 4	3GBP352220-...K	1491	96.0	96.0	95.6	0.86	435	6.4	1601	2.1	2.9	5.9	1780	78
315	M3BP 355SMC 4	3GBP352230-...K	1491	96.0	96.1	95.7	0.85	550	7.3	2018	2.4	3.3	6.9	1820	78
355	M3BP 355MLA 4	3GBP352410-...K	1490	96.0	96.2	95.8	0.86	616	6.3	2273	2.3	2.8	7.2	2140	78

该产品若需购买, 请联系STS部门进行报价。

技术数据

IE3 K 1000 r/min

IP55-IC411-绝缘等级F, 温升等级B

IE3 效率等级数据根据 IEC 60034-30-1; 2014

输出 kW	电机型号	产品代码	转速 r/min	效率 IEC 60034-30-1; 2014			功率 因数 cosφ	电流			转矩			转动惯量 GD ² /kgm ²	重量 kg	声压等级 L _{PA} dB
				满载 100%	3/4 负载 75%	1/2 负载 50%		I _N A	I _S /I _N	T _N Nm	T _I /T _N	T _B /T _N				
1000 r/min = 6 极				400 V 50 Hz				CENELEC- 设计								
0.25	M3BP 80MA 6	3GBP083310-...K	937	73.3	72.2	67.6	0.64	0.76	2.6	2.52	1.4	2.0	0.0019	14	47	
0.37	M3BP 80MD 6	3GBP083340-...K	930	77.9	78.6	76.7	0.72	0.95	3.3	3.75	1.5	2.0	0.0028	16	47	
0.55	M3BP 80MLG 6	3GBP083470-...K	937	80.4	81.0	79.5	0.63	1.56	4.4	5.6	1.9	2.2	0.0044	21	47	
0.75	M3BP 90LG 6	3GBP093570-...K	938	81.5	82.8	82.2	0.74	1.8	4.8	7.7	2.4	2.7	0.0072	34	44	
1.1	M3BP 100LKG 6	3GBP103870-...K	969	84.4	84.5	82.8	0.68	2.6	4.1	10.9	1.6	2.2	0.0025	47	49	
1.5	M3BP 112MH 6	3GBP113380-...K	972	85.8	85.6	83.6	0.64	3.8	4.5	14.7	1.3	2.5	0.0196	53	66	
2.2	M3BP 132SMC 6	3GBP133230-...K	978	87.3	87.5	86.1	0.69	5.1	5.4	21.5	2.0	2.6	0.0416	81	57	
3	M3BP 132SMD 6	3GBP133240-...K	977	88.5	88.8	87.5	0.69	6.9	5.9	29	1.4	2.8	0.0416	82	57	
4	M3BP 132SMG 6	3GBP133270-...K	974	89.4	89.9	89.3	0.69	9.3	5.6	38.7	2.2	2.8	0.0416	82	57	
5.5	M3BP 132SMH 6	3GBP133280-...K	966	89.6	90.4	90.2	0.73	12.1	5.0	54.1	1.8	2.7	0.0654	79	57	
7.5	M3BP 160MLA 6	3GBP163410-...K	980	90.8	91.5	91.0	0.78	15.2	7.9	73	1.7	3.3	0.114	172	59	
11	M3BP 160MLB 6	3GBP163420-...K	979	91.2	91.8	91.1	0.74	23.5	8.5	107	2.2	3.9	0.131	185	59	
15	M3BP 180MLA 6	3GBP183410-...K	981	92.2	92.4	91.5	0.77	30.4	5.5	146	1.7	2.7	0.225	234	59	
18.5	M3BP 200MLA 6	3GBP203410-...K	990	92.8	93.2	92.6	0.77	37.3	7.5	178	2.6	3.2	0.448	291	63	
22	M3BP 200MLB 6	3GBP203420-...K	990	93.3	93.7	93.1	0.79	43	7.8	212	2.6	3.2	0.531	318	63	
30	M3BP 225SMA 6	3GBP223210-...K	989	94.1	94.6	94.4	0.81	56.8	7.9	289	2.8	3.1	0.813	392	63	
37	M3BP 250SMA 6	3GBP253210-...K	991	94.4	94.9	94.7	0.83	68	7.7	356	2.7	2.9	1.49	467	63	
45	M3BP 280SMB 6	3GBP283220-...K	992	94.7	95.1	94.6	0.85	80.9	6.9	434	2.4	2.6	2.2	680	65	
55	M3BP 280SMC 6	3GBP283230-...K	990	95.0	95.4	95.0	0.85	99.4	6.8	506	2.4	2.6	2.85	725	65	
75	M3BP 315SMC 6	3GBP313230-...K	994	95.3	95.6	95.2	0.83	138	7.0	721	2.2	2.8	4.9	1000	67	
90	M3BP 315SMD 6	3GBP313240-...K	994	95.5	95.8	95.4	0.81	170	7.2	864	2.4	2.9	4.9	1040	67	
110	M3BP 315MLB 6	3GBP313420-...K	994	95.7	95.9	95.7	0.83	202	6.9	1058	2.3	2.7	6.3	1200	68	
132	M3BP 315LKA 6	3GBP313810-...K	993	95.9	96.1	95.9	0.82	243	6.9	1269	2.4	2.7	7.3	1410	68	
160	M3BP 355SMB 6	3GBP353220-...K	995	96.1	96.1	95.6	0.82	294	7.0	1536	2.1	2.7	9.7	1680	73	
200	M3BP 355SMC 6	3GBP353230-...K	995	96.2	96.4	96.1	0.82	367	7.3	1920	2.3	2.8	11.3	1820	73	
250	M3BP 355MLB 6	3GBP353420-...K	995	96.4	96.6	96.5	0.83	456	7.1	2399	2.3	2.7	13.5	2180	73	
315	M3BP 355LKA 6	3GBP353810-...K	994	96.5	96.7	96.4	0.83	576	6.9	3026	2.3	2.6	15.5	2500	76	
355	M3BP 355LKB 6	3GBP353820-...K	995	96.5	96.6	96.1	0.81	668	7.7	3407	2.7	2.9	16.5	2600	76	

该产品若需购买, 请联系STS部门进行报价。

技术数据

IE3 K 3000 r/min

IP55-IC411-绝缘等级F, 温升等级B

IE3 效率等级数据根据 IEC 60034-30-1; 2014

输出 kW	电机型号	产品代码	转速 r/min	效率 IEC 60034-2 - 1; 2014			功率 因数 cosφ	电流		转矩			转动惯量 J=1/4 GD ² kgm ²	重量 kg	声压等级 L _{PA} dB
				满载 100%	3/4 负载 75%	1/2 负载 50%		I _N A	I _s /I _N	T _N Nm	T _I /T _N	T _B /T _N			
3000 r/min = 2 极				460 V 60 Hz				CENELEC- 设计							
0.75	M3BP 80MD 2	3GBP081340---K	3502	77.0	75.2	70.0	0.72	1.56	8.9	2	4.3	5.2	0.0008	18	61
1.1	M3BP 80MG 2	3GBP081370---K	3500	84.0	83.0	80.2	0.78	2	9.9	3	4.4	5.3	0.001	19	60
1.5	M3BP 90LB 2	3GBP091520---K	3522	85.5	85.3	84.0	0.88	2.4	9.6	4	2.5	4.0	0.0027	31	65
2.2	M3BP 90LC 2	3GBP091530---K	3517	86.5	87.1	85.8	0.88	3.5	9.9	5.9	3.2	4.2	0.0032	35	65
3	M3BP 100LKA 2	3GBP101810---K	3512	88.5	88.7	87.2	0.89	4.7	9.9	8.1	3.5	4.6	0.0057	50	65
4	M3BP 112MG 2	3GBP111370---K	3500	88.5	88.9	87.9	0.90	6.2	10	10.9	3.6	4.8	0.0104	56	71
5.5	M3BP 132SMF 2	3GBP131260---K	3512	90.1	89.9	88.2	0.90	8.4	8.3	15	2.8	4.8	0.0218	77	70
7.5	M3BP 132SMG 2	3GBP131270---K	3524	90.2	90.7	90.0	0.90	11.4	9.6	20.3	3.1	4.5	0.0173	77	73
11	M3BP 160MLA 2	3GBP161410---K	3549	91.0	91.1	89.9	0.91	16.6	8.7	29.54	2.7	3.9	0.057	141	75
15	M3BP 160MLB 2	3GBP161420---K	3554	91.0	90.4	89.6	0.89	22.7	8.5	40.27	3.8	4.8	0.063	170	74
18.5	M3BP 160MLC 2	3GBP161430---K	3555	91.7	91.9	90.7	0.89	27.9	10.5	49.64	3.8	4.7	0.076	183	75
22	M3BP 180MLA 2	3GBP181410---K	3560	91.7	91.7	90.4	0.89	33	9.2	58.96	4.1	4.7	0.11	234	77
30	M3BP 200MLA 2	3GBP201410---K	3562	92.4	92.0	90.4	0.90	44.9	8.7	80.4	2.8	3.4	0.178	289	76
37	M3BP 200MLB 2	3GBP201420---K	3564	93.0	92.8	91.1	0.89	55.8	9.2	99.1	3.1	3.7	0.196	314	76
45	M3BP 225SMA 2	3GBP221210---K	3570	93.6	93.1	91.5	0.89	67.4	7.8	120.41	3.3	3.7	0.296	409	79
55	M3BP 250SMA 2	3GBP251210---K	3569	93.6	93.1	91.6	0.90	82.7	7.9	147	2.3	3.3	0.426	452	81
75	M3BP 280SMB 2	3GBP281220---K	3579	94.1	93.4	91.6	0.87	115	7.9	200	2.7	3.4	0.9	665	74
90	M3BP 280SMC 2	3GBP281230---K	3582	95.3	95.0	93.8	0.88	133	9.0	240	2.6	3.4	1.15	725	80
110	M3BP 315SMB 2	3GBP311220---K	3598	95.3	94.9	93.5	0.88	165	7.5	293	1.9	2.9	1.4	940	80
132	M3BP 315SMC 2	3GBP311230---K	3586	95.7	95.4	94.2	0.88	197	8.9	351	2.4	3.3	1.7	1025	80
160	M3BP 315MLA 2	3GBP311410---K	3585	95.4	94.9	93.6	0.87	242	8.3	426	2.2	3.1	1.7	1190	81
200	M3BP 355SMA 2	3GBP351210---K	3586	96.1	95.8	94.8	0.88	295	8.5	533	2.0	3.4	3	1600	86
250	M3BP 355SMB 2	3GBP351220---K	3585	95.8	95.3	94.0	0.89	370	8.6	665	1.8	3.7	3	1680	86
315	M3BP 355SMC 2	3GBP351230---K	3582	95.8	95.5	94.3	0.89	466	7.8	839	2.2	3.3	3.4	1750	86
355	M3BP 355MLA 2	3GBP351410---K	3586	95.8	95.3	94.2	0.88	528	8.1	945	2.2	3.3	3.6	2000	88

技术数据

IE3 K

1500 r/min

IP55-IC411-绝缘等级F, 温升等级B

IE3 效率等级数据根据 IEC 60034-30-1; 2014

输出 kW	电机型号	产品代码	转速 r/min	效率 IEC 60034-2 - 1; 2014			功率 因数 cosφ	电流		转矩			转动惯量 J=1/4 GD ² kgm ²	重量 kg	声压等级 L _{PA} dB	
				满载 100%	3/4 负载 75%	1/2 负载 50%		I _N A	I _s /I _N	T _N Nm	T _I /T _N	T _B /T _N				
1500 r/min = 4 极				460 V 60 Hz				CENELEC- 设计								
0.55	M3BP 80MLG 4	3GBP082470-...K	1748	83.5	82.2	79.0	0.74	1.48	9.5	4	3.8	4.5	0.0027	22	57	
0.75	M3BP 90L 4	3GBP092500-...K	1754	85.4	84.3	81.0	0.76	1.45	9.3	4.1	4.2	5.2	0.0056	30	56	
1.1	M3BP 90LC 4	3GBP092530-...K	1749	86.5	85.4	82.5	0.77	2	8.4	6	3.7	4.6	0.0055	33	56	
1.5	M3BP 90LD 4	3GBP092540-...K	1748	86.5	85.1	82.0	0.75	2.9	9.5	8.1	4.0	5.0	0.0055	34	57	
2.2	M3BP 100LKA 4	3GBP102810-...K	1760	89.5	89.2	87.4	0.81	3.8	10.2	11.9	3.3	4.7	0.0144	49	57	
3	M3BP 100LKB 4	3GBP102820-...K	1757	90.2	90.3	89.0	0.82	5.1	8.8	16.3	2.5	4.7	0.0146	49	61	
4	M3BP 112MG 4	3GBP112370-...K	1760	89.8	89.7	88.3	0.74	7.6	8.8	21.7	3.8	4.4	0.0176	52	62	
5.5	M3BP 132SMF 4	3GBP132260-...K	1767	91.7	91.1	89.6	0.73	10.4	8.7	29.81	3.0	4.5	0.0295	81	73	
7.5	M3BP 132SMG 4	3GBP132270-...K	1766	91.7	91.6	90.8	0.79	13	8.7	40.5	2.6	3.9	0.0414	81	69	
11	M3BP 160MLA 4	3GBP162410-...K	1780	92.4	92.2	90.9	0.80	18.9	8.7	59.14	3.4	3.7	0.11	173	68	
15	M3BP 160MLB 4	3GBP162420-...K	1780	93.0	92.7	91.4	0.82	24.7	9.5	80.47	3.3	4.1	0.135	187	67	
18.5	M3BP 180MLA 4	3GBP182410-...K	1783	93.6	93.7	93.1	0.82	30.3	8.4	99.04	3.1	3.5	0.219	235	68	
22	M3BP 180MLB 4	3GBP182420-...K	1783	93.8	94.2	93.7	0.82	35.8	9.3	117	3.0	3.4	0.217	235	66	
30	M3BP 200MLA 4	3GBP202410-...K	1785	94.1	94.1	93.1	0.84	47.7	8.2	161	2.8	3.9	0.385	319	69	
37	M3BP 225SMA 4	3GBP222210-...K	1783	94.5	94.7	94.1	0.83	59.3	8.8	198	3.6	3.5	0.427	398	65	
45	M3BP 225SMB 4	3GBP222220-...K	1784	95.0	94.9	95.0	0.83	71.8	8.8	241	2.9	4.7	0.525	398	72	
55	M3BP 250SMA 4	3GBP252210-...K	1787	95.7	95.8	95.2	0.84	85.8	9.1	293	3.3	3.7	0.933	476	71	
75	M3BP 280SMB 4	3GBP282220-...K	1785	95.4	95.2	94.1	0.84	117	7.4	401	2.5	3.1	1.38	665	75	
90	M3BP 280SMC 4	3GBP282230-...K	1786	95.4	95.2	94.2	0.85	139	8.2	481	2.7	3.2	1.73	725	75	
110	M3BP 315SMC 4	3GBP312230-...K	1488	96.5	96.8	96.7	0.86	165	6.7	705	2.0	2.6	2.9	1000	68	
132	M3BP 315SMD 4	3GBP312240-...K	1791	96.4	96.3	95.6	0.84	206	9.0	704	2.8	3.6	3.2	1065	71	
160	M3BP 315MLB 4	3GBP312420-...K	1791	96.4	96.4	95.9	0.86	241	9.0	853	2.9	3.3	3.9	1220	71	
200	M3BP 355SMA 4	3GBP352210-...K	1792	96.4	96.2	95.4	0.87	301	8.3	1065	2.2	3.0	5.9	1610	77	
250	M3BP 355SMB 4	3GBP352220-...K	1792	96.2	95.9	95.0	0.85	380	7.3	1333	2.2	3.2	5.9	1780	81	
315	M3BP 355SMC 4	3GBP352230-...K	1793	96.2	96.0	95.1	0.86	478	7.6	1679	2.5	3.5	6.9	1820	81	
355	M3BP 355MLA 4	3GBP352410-...K	1791	96.2	96.0	95.2	0.86	541	7.2	1893	2.4	3.1	7.2	2140	81	

技术数据

IE3 K 1000 r/min

IP55-IC411-绝缘等级F, 温升等级B

IE3 效率等级数据根据 IEC 60034-30-1; 2014

输出 kW	电机型号	产品代码	转速 r/min	效率 IEC 60034-2 - 1; 2014			功率 因数 cosφ	电流		转矩			转动惯量 J=1/4 GD ² kgm ²	重量 kg	声压等级 L _{PA} dB
				满载 100%	3/4 负载 75%	1/2 负载 50%		I _N A	I _S /I _N	T _N Nm	T _I /T _N	T _B /T _N			
1000 r/min = 6 极				460 V 60 Hz				CENELEC- 设计							
0.25	M3BP 80MA 6	3GBP083310-...K	1144	75.4	73.5	68.1	0.60	0.68	3.1	2.06	1.7	2.5	0.0019	14	50
0.37	M3BP 80MD 6	3GBP083340-...K	1138	78.4	78.0	75.0	0.68	0.84	4.0	3.06	1.7	2.4	0.0028	16	50
0.55	M3BP 80MLG 6	3GBP083470-...K	1142	82.3	82.5	80.2	0.61	1.37	5.2	4.6	2.1	2.7	0.0044	21	50
0.75	M3BP 90LG 6	3GBP093570-...K	1146	83.4	83.4	81.2	0.72	1.6	5.5	6.3	2.6	3.2	0.0072	34	47
1.1	M3BP 100LKG 6	3GBP103870-...K	1171	88.0	88.0	86.4	0.66	2.3	4.6	9	1.3	2.7	0.0025	47	52
1.5	M3BP 112MH 6	3GBP113380-...K	1174	89.4	89.0	87.1	0.62	3.4	5.0	12.2	1.4	2.9	0.0196	53	69
2.2	M3BP 132SMC 6	3GBP133230-...K	1180	90.1	89.6	87.6	0.68	4.5	6.5	17.8	2.1	3.3	0.0416	81	60
3	M3BP 132SMD 6	3GBP133240-...K	1179	90.1	89.7	87.9	0.68	6.1	6.5	24	1.4	3.1	0.0416	82	60
4	M3BP 132SMG 6	3GBP133270-...K	1177	90.1	90.0	88.6	0.68	8.1	6.3	32	2.3	3.2	0.0416	82	60
5.5	M3BP 132SMH 6	3GBP133280-...K	1169	91.0	91.2	90.3	0.72	10.6	5.7	44.7	2.0	3.1	0.0654	79	60
7.5	M3BP 160MLA 6	3GBP163410-...K	1182	91.4	91.5	90.3	0.76	13.5	8.6	60.5	1.8	3.7	0.114	172	63
11	M3BP 160MLB 6	3GBP163420-...K	1183	91.7	91.8	90.5	0.73	20.6	9.4	88.7	2.3	4.4	0.131	185	63
15	M3BP 180MLA 6	3GBP183410-...K	1183	92.3	92.0	90.5	0.75	27.1	6.0	121	1.8	3.1	0.225	234	63
18.5	M3BP 200MLA 6	3GBP203410-...K	1191	93.3	93.2	92.1	0.77	32.3	8.6	148	2.9	3.6	0.448	291	67
22	M3BP 200MLB 6	3GBP203420-...K	1191	93.8	93.8	92.8	0.78	37.7	8.8	176	2.9	3.6	0.531	318	67
30	M3BP 225SMA 6	3GBP223210-...K	1191	94.2	94.3	93.6	0.80	49.9	8.9	240	3.2	3.5	0.813	392	67
37	M3BP 250SMA 6	3GBP253210-...K	1192	94.5	94.7	94.1	0.82	59.9	8.6	296	3.0	3.2	1.49	467	67
45	M3BP 280SMB 6	3GBP283220-...K	1193	95.3	95.2	94.3	0.85	70.6	7.9	361	2.6	2.9	2.2	680	68
55	M3BP 280SMC 6	3GBP283230-...K	1190	95.3	95.3	94.5	0.85	86.2	7.8	420	2.6	2.9	2.85	725	68
75	M3BP 315SMC 6	3GBP313230-...K	1195	96.3	96.1	95.4	0.82	121	7.9	600	2.5	3.1	4.9	1000	70
90	M3BP 315SMD 6	3GBP313240-...K	1195	95.7	95.6	94.9	0.80	149	8.2	719	2.7	3.2	4.9	1040	70
110	M3BP 315MLB 6	3GBP313420-...K	1194	96.1	96.0	95.4	0.81	177	7.9	880	2.6	3.0	6.3	1200	71
132	M3BP 315LKA 6	3GBP313810-...K	1194	96.1	96.0	95.5	0.81	215	7.9	1055	2.7	3.0	7.3	1410	71
160	M3BP 355SMB 6	3GBP353220-...K	1195	96.1	96.0	95.3	0.81	260	7.9	1278	2.3	3.0	9.7	1680	76
200	M3BP 355SMC 6	3GBP353230-...K	1196	96.1	95.7	95.0	0.82	320	8.3	1598	2.5	3.1	11.3	1820	76
250	M3BP 355MLB 6	3GBP353420-...K	1195	96.4	96.4	95.8	0.82	401	9.2	1997	2.3	3.0	13.5	2180	76
315	M3BP 355LKA 6	3GBP353810-...K	1195	96.4	96.4	95.8	0.83	500	7.9	2516	2.6	2.9	15.5	2500	79
355	M3BP 355LKB 6	3GBP353820-...K	1195	96.4	96.1	95.3	0.80	584	8.8	2835	3.0	3.2	16.5	2600	79

技术数据

IE4

3000&1500&1000 r/min

IP55-IC411-绝缘等级F, 温升等级B

IE4 效率等级数据根据 IEC 60034-30-1; 2014

输出 kW	电机型号	产品代码	转速 r/min	效率 IEC 60034-2 - 1; 2014			功率 因数 cosφ	电流		转矩			转动惯量 J=1/4 GD ² kgm ²	重量 kg	声压等级 L _{PA} dB
				满载 100%	3/4 负载 75%	1/2 负载 50%		I _N A	I _s /I _N	T _N Nm	T _I /T _N	T _B /T _N			
3000 r/min = 2 极			400 V 50 Hz			CENELEC- 设计									
75	M3BP 280SMB 2	3GBP281220...M	2980	96.3	96.3	95.8	0.87	129	7.3	240	2.1	2.9	0.9	665	77
90	M3BP 280SMC 2	3GBP281230...M	2981	96.5	96.4	95.9	0.88	153	8.0	288	2.5	3.1	1.15	725	77
110	M3BP 315SMB 2	3GBP311220...M	2982	96.5	96.5	95.9	0.88	189	6.7	352	1.9	2.6	1.4	940	77
132	M3BP 315SMC 2	3GBP311230...M	2986	96.9	97.0	96.7	0.88	226	7.9	422	2.4	3.0	1.7	1025	77
160	M3BP 315MLA 2	3GBP311410...M	2983	97.1	97.3	97.1	0.90	268	7.3	512	2.2	2.7	2.1	1190	77
200	M3BP 315MLB 2	3GBP311420...M	2983	97.1	97.4	97.3	0.90	333	6.8	640	1.9	2.6	2.2	1220	77
200	M3BP 355SMA 2	3GBP351210...M	2985	97.0	96.8	96.1	0.90	336	7.6	640	2.0	3.1	3	1600	83
250	M3BP 315LKB 2	3GBP311820...M	2982	96.9	97.2	97.2	0.91	413	7.9	800	2.5	2.7	2.9	1540	77
250	M3BP 355SMB 2	3GBP351220...M	2983	97.3	97.4	97.1	0.90	415	7.6	800	2.2	3.0	3.4	1680	83
315	M3BP 355SMC 2	3GBP351230...M	2984	96.8	96.8	96.3	0.89	533	7.8	1008	2.3	2.8	3.6	1750	83
355	M3BP 355MLA 2	3GBP351410...M	2981	96.9	97.1	96.8	0.90	595	7.5	1137	2.3	2.6	4.1	2000	83
1500 r/min = 4 极			400 V 50 Hz			CENELEC- 设计									
75	M3BP 280SMC 4	3GBP282230...M	1487	96.2	96.6	96.3	0.86	130	7.8	481	2.8	2.9	1.85	725	72
90	M3BP 280MLA 4	3GBP282410...M	1489	96.4	96.8	96.7	0.85	160	8.8	577	3.4	3.2	2.3	840	72
110	M3BP 315SMC 4	3GBP312230...M	1491	96.8	97.0	96.7	0.85	194	7.8	704	2.4	3.1	2.9	1000	68
132	M3BP 315SMD 4	3GBP312240...M	1490	96.9	97.1	96.8	0.85	234	7.9	846	2.6	3.2	3.2	1065	68
160	M3BP 315MLB 4	3GBP312420...M	1490	96.7	96.9	96.6	0.87	278	7.9	1026	2.7	3.0	3.9	1220	68
200	M3BP 315LKB 4	3GBP312820...M	1490	96.9	97.1	97.0	0.87	346	7.6	1282	2.5	2.9	5	1520	74
200	M3BP 355SMA 4	3GBP352210...M	1491	97.0	97.1	96.8	0.87	345	7.3	1282	2.1	2.7	5.9	1610	74
250	M3BP 315LKC 4	3GBP312830...M	1490	96.9	97.1	97.0	0.87	432	7.8	1601	2.3	3.0	5.5	1600	74
250	M3BP 355SMB 4	3GBP352220...M	1491	97.1	97.2	97.0	0.87	433	7.8	1601	2.5	2.9	6.9	1780	74
315	M3BP 355SMC 4	3GBP352230...M	1490	97.2	97.3	97.1	0.86	554	7.4	2017	2.8	2.9	7.2	1820	74
355	M3BP 355MLA 4	3GBP352410...M	1491	96.9	97.1	96.8	0.87	616	7.9	2274	2.7	2.9	8.4	2140	78
1000 r/min = 6 极			400 V 50 Hz			CENELEC- 设计									
45	M3BP 280SMB 6	3GBP283220...M	992	95.4	95.7	95.3	0.85	80.9	6.9	434	2.4	2.6	2.2	680	65
55	M3BP 280SMC 6	3GBP283230...M	990	95.4	95.7	95.4	0.85	99.4	6.8	506	2.4	2.6	2.85	725	65
75	M3BP 315SMC 6	3GBP313230...M	994	96.3	96.5	96.2	0.83	138	7.0	721	2.2	2.8	4.9	1000	67
90	M3BP 315SMD 6	3GBP313240...M	994	96.0	96.2	95.9	0.81	170	7.2	864	2.4	2.9	4.9	1040	67
110	M3BP 315MLB 6	3GBP313420...M	994	96.4	96.6	96.4	0.83	202	6.9	1057	2.3	2.7	6.3	1200	68
132	M3BP 315LKA 6	3GBP313810...M	993	96.4	96.6	96.4	0.82	243	6.9	1269	2.4	2.7	7.3	1410	68
160	M3BP 315LKC 6	3GBP313830...M	994	96.7	96.9	96.8	0.82	297	7.4	1537	2.7	2.9	9.2	1600	68
160	M3BP 355SMB 6	3GBP353220...M	995	96.5	96.5	96.1	0.82	294	7.0	1536	2.1	2.7	9.7	1680	73
200	M3BP 355SMC 6	3GBP353230...M	995	96.5	96.7	96.4	0.82	367	7.3	1920	2.3	2.8	11.3	1820	73
250	M3BP 355MLB 6	3GBP353420...M	995	96.6	96.8	96.7	0.83	456	7.1	2399	2.3	2.7	13.5	2180	73
315	M3BP 355LKA 6	3GBP353810...M	994	96.6	96.7	96.5	0.83	576	6.9	3026	2.3	2.6	15.5	2500	76
355	M3BP 355LKB 6	3GBP353820...M	995	96.7	96.7	96.3	0.81	668	7.7	3407	2.7	2.9	16.5	2600	76

变量代码

代码	代码描述	机座号															
		71	80	90	100	112	132	160	180	200	225	250	280	315	355	400	450
管理																	
530	正常质保期延长 2 年	●	●	●	●	●	●	●	●	●	●	●	●	●	●	●	●
531	海运包装	●	●	●	●	●	●	●	●	●	●	●	●	●	●	●	●
533	木制海运包装	●	●	●	●	●	●	●	●	●	●	●	●	●	●	●	●
平衡校验																	
417	B 级振动 (IEC 60034-14)	●	●	●	●	●	●	●	●	●	●	●	●	●	●	●	●
423	无键平衡	●	●	●	●	●	●	●	●	●	●	●	●	●	●	●	●
424	全键平衡	●	●	●	●	●	●	●	●	●	●	●	●	●	●	●	●
轴承与润滑																	
036	轴承运输锁	●	●	●	●	●	●	●	●	●	●	●	●	●	●	●	●
037	D 端圆柱滚子轴承	●	●	●	●	●	●	●	●	●	●	●	●	●	●	●	●
039	耐低温油脂	●	●	●	●	●	●	●	●	●	●	●	●	●	●	●	●
040	耐高温油脂	●	●	●	●	●	●	●	●	●	●	●	●	●	●	●	●
041	通过注油嘴对轴承加油	●	●	●	●	●	○	○	○	○	○	○	○	○	○	○	○
043	SPM 振动测量接头	●	●	●	●	●	○	○	○	○	○	○	○	○	○	○	○
057	两端 2RS 轴承	●	●	●	●	●	●	●	●	●	●	-	-	-	-	-	-
058	D 端角接触球轴承, 轴向力远离轴承	●	●	●	●	●	●	●	●	●	●	●	●	●	●	●	●
059	N 端角接触球轴承, 轴向力指向轴承	-	-	-	-	-	-	-	-	-	-	●	●	●	●	●	●
060	D 端角接触球轴承, 轴向力指向轴承	-	-	-	-	-	-	-	-	-	-	●	●	●	●	●	●
061	N 端角接触球轴承, 轴向力远离轴承	-	-	-	-	-	-	-	-	-	-	●	●	●	●	●	●
107	轴承 Pt100(2 线)	-	-	-	-	-	●	●	●	●	●	●	●	●	●	●	●
128	轴承两只 Pt100(2 线)	-	-	-	-	-	●	●	●	●	●	●	●	●	●	●	●
129	轴承两只 Pt100(3 线)	-	-	-	-	-	●	●	●	●	●	●	●	●	●	●	●
130	轴承 Pt100(3 线)	-	-	-	-	-	●	●	●	●	●	●	●	●	●	●	●
188	63 系列轴承	●	●	●	●	●	○	○	○	○	○	○	○	○	○	○	○
194	两端 2Z 轴承, 永久润滑	○	○	○	○	○	○	○	○	○	○	○	○	○	○	○	○
420	轴承安装 PTC 热敏电阻	-	-	-	-	-	-	-	-	-	-	●	●	●	●	●	●
506	振动测量用注油嘴 SKF Marlin 快接螺母 CMSS-2600-3	-	-	-	-	-	●	●	●	●	●	●	●	●	●	●	●
796	注油嘴 JIS B 1575 PT 1/8", A 型	●	●	●	●	●	●	●	●	●	●	●	●	●	●	●	●
797	不锈钢 SPM 探头	●	●	●	●	●	●	●	●	●	●	●	●	●	●	●	●
798	不锈钢注油嘴	●	●	●	●	●	●	●	●	●	●	●	●	●	●	●	●
799	平扣式油嘴, DIN3404, M10x1 螺纹	●	●	●	●	●	●	●	●	●	●	●	●	●	●	●	●
800	挂针型注油嘴 JIS B 1575 PT 1/8"	-	-	-	-	-	●	●	●	●	●	●	●	●	●	●	●
制动																	
358	安装指定制动器, 2 类 (Precima 制动器)	●	●	●	●	●	●	●	●	●	●	○	○	○	○	○	○
348	安装指定制动器, 3 类 (PINTSCH BUBENZE 制动器)	●	●	●	●	●	●	●	●	●	●	●	●	●	●	●	●
行业标准设计																	
142	"马尼拉"绕组接线	-	-	●	●	●	●	●	●	●	●	●	●	●	-	-	-
178	不锈钢 / 耐酸螺栓	●	●	●	●	●	●	●	●	●	●	●	●	●	●	●	●
204	底脚安装电机的定位螺栓	-	-	-	-	-	●	●	●	●	●	●	●	○	○	○	○
209	非标电压或频率 (特殊绕组)	●	●	●	●	●	●	●	●	●	●	●	●	●	●	●	●
396	用于环温 -20 °C ... -40 °C 的电机, 有加热带 (必须添加代码 450/451)	●	●	●	●	●	●	●	●	●	●	●	●	●	●	●	●
397	用于环温 -40 °C ... -55 °C 的电机, 有加热带 (必须添加代码 450/451)	-	-	-	-	-	●	●	●	●	●	●	●	●	●	●	●
425	防腐蚀定子和转子	●	●	●	●	●	●	●	●	●	●	●	●	●	●	●	●
冷却系统																	
625	安全区域露天采矿专用 (非 MA 认证要求)	●	●	●	●	●	●	●	●	●	●	●	●	●	●	●	-
044	单向降噪声风扇, 从 D 端看顺时针方向旋转, 仅用于 2 极电机	-	-	-	-	-	-	-	-	-	-	●	●	●	●	●	●
045	单向降噪声风扇, 从 D 端看逆时针方向旋转, 仅用于 2 极电机	-	-	-	-	-	-	-	-	-	-	●	●	●	●	●	●
068	轻金属风扇 (合金)	●	●	●	●	●	●	●	●	●	●	●	●	●	●	●	●
075	冷却方式 IC418(无风扇)	●	●	●	●	●	●	●	●	●	●	●	●	●	●	●	●
183	独立电机冷却 (轴流风扇, N 端)	●	●	●	●	●	●	●	●	●	●	●	●	●	●	●	●
206	钢风扇	●	●	●	●	●	●	●	●	●	●	●	●	●	●	●	-
514	独立冷却电机 (背包式冷却)	-	-	-	-	-	-	-	-	-	-	●	●	●	●	●	●
791	不锈钢风罩	-	-	-	-	-	-	-	-	-	●	●	●	●	●	●	●

○ = 包含在标准设计中
 ● = 可选开放 VC
 - = 未开放 VC

变量代码

代码	代码描述	机座号															
		71	80	90	100	112	132	160	180	200	225	250	280	315	355	400	450
排水孔																	
065	塞紧现有排水孔	●	●	●	●	●	●	●	●	●	●	●	●	●	●	●	●
448	带金属塞的排水孔	-	-	-	-	-	-	-	-	-	-	-	●	●	●	●	●
接地螺栓																	
067	外部接地螺栓	●	●	●	●	●	●	○	○	○	○	○	○	○	○	○	○
加热元件																	
450	加热带, 100-120 V	●	●	●	●	●	●	●	●	●	●	●	●	●	●	●	●
451	加热带, 200 - 240 V	●	●	●	●	●	●	●	●	●	●	●	●	●	●	●	●
绝缘系统																	
014	H 级绝缘绕组	●	●	●	●	●	●	●	●	●	●	●	●	●	●	●	●
405	用于变频电源的特殊绕组绝缘	●	●	●	●	●	●	●	●	●	●	●	●	●	●	●	●
406	690 V< 电源 <= 1000 V 的绕组	-	-	-	-	-	-	-	-	●	●	●	●	●	●	●	●
标准和规范																	
024	符合法国 BV 船级社要求, 需要 BV 船检证书	●	●	●	●	●	●	●	●	●	●	●	●	●	●	●	●
025	符合挪威 DNV 船级社要求, 需要 DNV 船检证书	●	●	●	●	●	●	●	●	●	●	●	●	●	●	●	●
026	符合英国 LR 船级社要求, 需要 LR 船检证书	●	●	●	●	●	●	●	●	●	●	●	●	●	●	●	●
027	符合美国 ABS 船级社要求, 需要 ABS 船检证书	●	●	●	●	●	●	●	●	●	●	●	●	●	●	●	●
049	符合德国 GL 船级社要求, 需要 GL 船检证书	●	●	●	●	●	●	●	●	●	●	●	●	●	●	●	●
050	符合意大利 RINA 船级社要求, 需要 RINA 船检证书	●	●	●	●	●	●	●	●	●	●	●	●	●	●	●	●
051	符合俄罗斯 RS 船级社要求, 需要 RS 船检证书	●	●	●	●	●	●	●	●	●	●	●	●	●	●	●	●
096	符合英国 LR 要求, 不需要证书	●	●	●	●	●	●	●	●	●	●	●	●	●	●	●	●
186	符合挪威 DNV 要求, 不需要证书	●	●	●	●	●	●	●	●	●	●	●	●	●	●	●	●
481	符合日本 NK 船级社要求, 需要 NK 船检证书	●	●	●	●	●	●	●	●	●	●	●	●	●	●	●	●
483	符合中国 CCS 船级社要求, 需要 CCS 船检证书	●	●	●	●	●	●	●	●	●	●	●	●	●	●	●	●
484	符合韩国 KR 船级社要求, 需要 KR 船检证书	●	●	●	●	●	●	●	●	●	●	●	●	●	●	●	●
491	符合日本 NK 要求, 不需要证书	●	●	●	●	●	●	●	●	●	●	●	●	●	●	●	●
492	符合意大利 RINA 要求, 不需要证书	●	●	●	●	●	●	●	●	●	●	●	●	●	●	●	●
493	符合中国 CCS 要求, 不需要证书	●	●	●	●	●	●	●	●	●	●	●	●	●	●	●	●
494	符合韩国 KR 要求, 不需要证书	●	●	●	●	●	●	●	●	●	●	●	●	●	●	●	●
496	符合法国 BV 要求, 不需要证书	●	●	●	●	●	●	●	●	●	●	●	●	●	●	●	●
675	符合美国 ABS 要求, 不需要证书	●	●	●	●	●	●	●	●	●	●	●	●	●	●	●	●
676	符合德国 GL 要求, 不需要证书	●	●	●	●	●	●	●	●	●	●	●	●	●	●	●	●
540	中国能源标志	●	●	●	●	●	●	●	●	●	●	●	●	●	●	-	-
542	NBR 设计	●	●	●	●	●	●	●	●	●	●	●	●	●	●	-	-
543	澳大利亚 MEPS	-	-	●	●	●	●	●	●	●	●	●	●	●	●	-	-
548	依据俄罗斯、哈萨克斯坦、白俄罗斯关税同盟 TR-CU 004/2011 的合格证	●	●	●	●	●	●	●	●	●	●	●	●	●	●	●	●
安装形式																	
008	IM 2101 底脚 / 法兰安装, IEC 法兰, 由 IM 1001 派生 (B3 派生出 B34)	●	●	●	●	●	●	-	-	-	-	-	-	-	-	-	-
009	IM 2001 底脚 / 法兰安装, IEC 法兰, 由 IM 1001 派生 (B3 派生出 B35)	●	●	●	●	●	●	●	●	●	●	●	●	●	●	●	●
047	IM 3601 法兰安装, IEC 法兰, 由 IM 3001 派生 (B5 派生出 B14)	●	●	●	●	●	●	-	-	-	-	-	-	-	-	-	-
066	非标安装方式 (请指定 IM xxxx) (除 B3(1001), B5(3001), B14 (3601), IM B35 (2001) & IM B34 (2101)) 外的其它安装型式须在定单中注明)	●	●	●	●	●	●	●	●	●	●	●	●	●	●	●	●
305	附加吊环	-	-	-	-	-	-	●	●	●	●	●	●	●	●	●	●
320	IM2001 底脚 / 缺边法兰安装, 由 IM1001 派生 (B3 派生出 B35)	●	●	●	●	●	●	●	-	-	-	-	-	-	-	-	-

○ = 包含在标准设计中
 ● = 可选开放 VC
 - = 未开放 VC

变量代码

代码	代码描述	机座号															
		71	80	90	100	112	132	160	180	200	225	250	280	315	355	400	450
喷漆																	
114	特殊油漆颜色, 标准等级	●	●	●	●	●	●	●	●	●	●	●	●	●	●	●	●
646	限定范围之外的特殊油漆颜色, 标准等级 (必须与 VC114 同用, 适用于 VC114 适用颜色列表之外, 此代码每单最低收费 2510 元)	●	●	●	●	●	●	●	●	●	●	●	●	●	●	●	●
115	符合 ISO 12944-2:1998 的喷漆系统 C4M	●	●	●	●	●	●	●	●	●	●	●	●	●	●	●	●
168	仅涂底漆	●	●	●	●	●	●	●	●	●	●	●	●	●	●	●	●
754	C5M 涂漆系统, 根据 ISO 12944-2:1998	●	●	●	●	●	●	●	●	●	●	●	●	●	●	●	●
防护																	
005	防护罩, 立式电机, 轴伸向下	●	●	●	●	●	●	●	●	●	●	●	●	●	●	●	●
072	D 端径向密封 (不适用于 280,315 的 2 极电机)	●	●	●	●	●	●	●	●	●	●	●	●	-	-	-	-
073	D 端防油密封	-	-	-	-	-	-	●	●	●	●	●	●	●	●	●	●
158	防护等级 IP65	●	●	●	●	●	●	●	●	●	●	●	●	●	●	●	●
250	防护等级 IP66	●	●	●	●	●	●	●	●	●	●	●	●	●	●	●	●
403	防护等级 IP56	●	●	●	●	●	●	●	●	●	●	●	●	●	●	●	●
404	防护等级 IP56, 无风扇和风罩	●	●	●	●	●	●	●	●	●	●	●	-	-	-	-	-
434	防护等级 IP56, 露天甲板	-	-	-	-	-	-	-	-	-	-	-	●	●	●	●	●
999F019	内河 / 近海 低风浪露天甲板	-	-	-	-	-	-	●	●	●	●	●	●	●	●	●	●
625	安全区域露天采矿专用 (非 MA 认证要求)	●	●	●	●	●	●	●	●	●	●	●	●	●	●	●	●
783	D 端迷宫式密封	-	-	-	-	-	-	●	●	●	●	●	●	●	○	○	○
784	D 端伽马密封	●	●	●	●	●	●	○	○	○	○	○	-	-	-	-	-
383	WF1-C4 油漆系统 (仅限 ABB 蓝, 其它颜色需评审)	●	●	●	●	●	●	●	●	●	●	●	●	●	●	●	●
999F020	WF1-C5 油漆系统 (仅限 ABB 蓝, 其它颜色需评审)	●	●	●	●	●	●	●	●	●	●	●	●	●	●	●	●
铭牌和指示牌																	
002	重敲铭牌电压、频率、输出、连续工作制	●	●	●	●	●	●	●	●	●	●	●	●	●	●	●	●
004	标准铭牌上的附加内容 (最多 12 位)	●	●	●	●	●	●	●	●	●	●	●	●	●	●	●	●
095	重敲输出 (持续电压、频率)、间歇工作制	●	●	●	●	●	●	●	●	●	●	●	●	●	●	●	●
135	安装额外不锈钢指示牌	●	●	●	●	●	●	●	●	●	●	●	●	●	●	●	●
160	额外付主铭牌	●	●	●	●	●	●	●	●	●	●	●	●	●	●	●	●
161	附加铭牌, 单独交付	●	●	●	●	●	●	●	●	●	●	●	●	●	●	●	●
163	变频铭牌。铭牌数据根据报价单	●	●	●	●	●	●	●	●	●	●	●	●	●	●	●	●
360	Cargotec 铭牌	-	-	-	-	-	-	●	●	●	●	●	●	●	●	●	●
538	CE 标识	●	●	●	●	●	●	●	●	●	●	●	●	●	●	●	●
轴与转子																	
069	根据基本目录的双伸轴	●	●	●	●	●	●	●	●	●	●	●	●	●	●	●	●
070	D 端特殊轴伸, 标准材料	●	●	●	●	●	●	●	●	●	●	●	●	●	●	●	●
164	闭口键槽轴伸	○	○	○	○	○	○	○	○	○	○	○	●	●	●	●	-
165	开口键槽轴伸	-	-	-	-	-	-	●	●	●	●	●	○	○	○	○	○
410	不锈钢轴 (标准或非标设计)	●	●	●	●	●	●	●	●	●	●	●	●	●	●	●	●
600	N 端特殊轴伸, 标准材料	●	●	●	●	●	●	●	●	●	●	●	●	●	●	●	●
631	调质	●	●	●	●	●	●	●	●	●	●	●	●	●	●	●	●
定子绕组温度传感器																	
120	定子绕组安装 KTY 84-130 (每相 1 个)	-	-	-	-	-	-	●	●	●	●	●	●	●	●	●	●
121	定子绕组安装双金属温度开关 (NCC, 3 个串联, 130 °C)	●	●	●	●	●	●	●	●	●	●	●	●	●	●	●	●
122	定子绕组安装双金属温度开关 (NCC, 3 个串联, 150 °C)	●	●	●	●	●	●	●	●	●	●	●	●	●	●	●	●
123	定子绕组安装双金属温度开关 (NCC, 3 个串联, 170 °C)	●	●	●	●	●	●	●	●	●	●	●	●	●	●	●	●
124	定子绕组安装双金属温度开关 (NCC, 3 个串联, 140 °C)	-	-	-	-	-	-	●	●	●	●	●	●	●	●	●	●
125	定子绕组安装双金属温度开关 (NCC, 2x3 个串联, 150 °C)	-	-	-	-	-	-	●	●	●	●	●	●	●	●	●	●
127	定子绕组安装双金属温度开关 (NCC, 3 个串联, 130 °C 以及 3 个串联, 150 °C)	●	●	●	●	●	●	●	●	●	●	●	●	●	●	●	●
435	定子绕组安装 PTC- 热敏电阻 (3 个串联), 130 °C	●	●	●	●	●	●	●	●	●	●	●	●	●	●	●	●
436	定子绕组安装 PTC- 热敏电阻 (3 个串联), 150 °C	●	●	●	●	●	●	●	●	●	●	●	●	●	●	●	●

○ = 包含在标准设计中
 ● = 可选开放 VC
 - = 未开放 VC

变量代码

代码	代码描述	机座号															
		71	80	90	100	112	132	160	180	200	225	250	280	315	355	400	450
437	定子绕组安装 PTC- 热敏电阻 (3 个串联), 170 °C	●	●	●	●	●	●	●	●	●	●	●	●	●	●	●	●
439	定子绕组安装 PTC- 热敏电阻 (2×3 个串联), 150 °C	●	●	●	●	●	●	●	●	●	●	●	●	●	●	●	●
441	定子绕组安装 PTC- 热敏电阻 (3 个串联, 130 °C 以及 3 个串联, 150 °C)	●	●	●	●	●	●	●	●	●	●	●	●	●	●	●	●
442	定子绕组安装 PTC- 热敏电阻 (3 个串联, 150 °C 以及 3 个串联, 170 °C)	●	●	●	●	●	●	●	●	●	●	●	●	●	●	●	●
445	定子绕组安装 Pt100(2 线), 每相 1 个	●	●	●	●	●	●	●	●	●	●	●	●	●	●	●	●
446	定子绕组安装 Pt100(2 线), 每相 2 个	-	-	-	-	-	●	●	●	●	●	●	●	●	●	●	●
502	定子绕组安装 Pt100(3 线), 每相 1 个	-	-	-	-	-	●	●	●	●	●	●	●	●	●	●	●
503	定子绕组安装 Pt100(3 线), 每相 2 个	-	-	-	-	-	●	●	●	●	●	●	●	●	●	●	●
511	定子绕组安装 PTC 热敏电阻 (2×3 个串联), 130 °C	-	-	-	-	-	●	●	●	●	●	●	●	●	●	●	●
接线盒																	
017	Y 接线电机	●	●	●	●	●	●	●	●	●	●	●	-	-	-	-	-
019	比标准接线盒大	●	●	●	●	●	●	-	-	-	-	-	●	●	●	●	-
020	分离式接线盒	-	-	-	-	-	●	●	●	●	●	●	●	●	●	●	●
021	左侧接线盒 (从 D 端看)	●	●	●	●	●	●	●	●	●	●	●	●	●	●	●	-
022	电缆进线孔在右侧 (从 D 端看)	●	●	●	●	●	●	●	●	●	●	●	●	●	●	●	●
157	接线盒防护等级 IP65	-	-	-	-	-	●	●	●	●	●	●	●	●	●	●	●
180	右侧接线盒 (从 D 端看)	●	●	●	●	●	●	●	●	●	●	●	●	●	●	●	-
230	标准金属电缆密封管	●	●	●	●	●	●	●	●	●	●	●	●	●	●	-	-
231	带夹紧装置的标准电缆密封管	-	-	-	-	-	-	-	-	-	-	-	●	●	●	●	●
277	电缆密封管, C 型小尺寸开口	-	-	-	-	-	-	-	-	-	-	-	●	-	-	-	-
278	电缆密封管, D 型中尺寸开口	-	-	-	-	-	-	-	-	-	-	-	-	●	●	●	●
279	电缆密封管, D 型大尺寸开口	-	-	-	-	-	-	-	-	-	-	-	-	●	●	●	●
292	适配器 C-C	-	-	-	-	-	-	-	-	-	-	-	●	-	-	-	-
293	适配器 D-D	-	-	-	-	-	-	-	-	-	-	-	-	●	●	-	-
294	适配器 E-D	-	-	-	-	-	-	-	-	-	-	-	-	-	●	●	●
295	适配器 E-2D	-	-	-	-	-	-	-	-	-	-	-	-	-	●	●	○
375	标准塑料葛兰	●	●	●	●	●	●	●	●	●	●	●	●	-	-	-	-
380	独立的测温元件接线盒, 标准材料	-	-	-	-	-	●	●	●	●	●	●	●	●	●	●	●
400	4 x 90 度可转动的接线盒	●	●	●	●	●	●	○	○	○	○	○	○	○	○	-	-
413	延长电缆连接, 无接线盒	-	-	-	-	-	●	●	●	●	●	●	●	●	●	●	●
418	独立的辅助接线盒, 标准材料	●	●	●	●	●	●	●	●	●	●	●	●	●	●	●	●
447	用于监测装置的独立接线盒, 顶部安装	●	●	●	●	●	●	●	●	●	●	●	●	●	●	●	●
466	接线盒在 N 端	-	-	-	-	-	●	●	●	●	●	●	●	●	●	●	●
468	电缆进口从 D 端	●	●	●	●	●	●	-	-	-	-	-	●	●	●	●	-
469	电缆进口从 N 端	●	●	●	●	●	●	●	●	●	●	●	●	●	●	●	-
567	独立接线盒, 铸铁材料	-	-	-	-	-	○	○	○	○	○	○	●	●	●	●	●
568	独立的加热带接线盒, 标准材料	-	-	-	-	-	●	●	●	●	●	●	●	●	●	●	●
624	为英制葛兰预留	●	●	●	●	●	●	●	●	●	●	●	●	●	●	●	●
729	无孔出线板 / 盲板, 铝制	-	-	-	-	-	●	●	●	●	●	●	●	●	●	●	●
730	为 NPT 葛兰预留	●	●	●	●	●	●	●	●	●	●	●	●	●	●	●	●
731	2 个标准金属电缆密封管	●	●	●	●	●	●	●	●	●	●	●	●	●	●	●	●
740	为 PG 葛兰预留	-	-	-	-	-	●	●	●	●	●	-	-	-	-	-	-
743	喷过漆的钢制出线板	-	-	-	-	-	●	●	●	●	●	●	●	●	●	●	●
744	不锈钢出线板 (盲板)	-	-	-	-	-	●	●	●	●	●	●	●	●	●	●	●
745	喷漆的钢制出线板, 带黄铜电缆密封管	-	-	-	-	-	●	●	●	●	●	●	●	●	●	●	●
746	不锈钢出线板, 标配黄铜葛兰	-	-	-	-	-	●	●	●	●	●	●	●	●	●	●	●
999K001	预留非标尺寸出线孔, 不配葛兰, (需先与工厂进行技术确认, 下单时注明出线孔数量 × 规格, 例 2×M40)	●	●	●	●	●	●	●	●	●	●	●	●	●	●	●	●
999K002	配非标尺寸葛兰, 标准金属材料 (需先与工厂进行技术确认, 下单时注明出线孔数量 × 规格, 例 2×M40)	●	●	●	●	●	●	●	●	●	●	●	●	●	●	●	●
999K805	配非标尺寸塑料葛兰 (需先与工厂进行技术确认, 下单需注明出线孔数量 × 规格, 例 2×M40)	●	●	●	●	●	-	-	-	-	-	-	-	-	-	-	-
999K808	所有辅助接线盒在左侧 (从 D 端看)	●	●	●	●	●	●	●	●	●	●	●	●	●	●	●	●

○ = 包含在标准设计中
 ● = 可选开放 VC
 - = 未开放 VC

变量代码

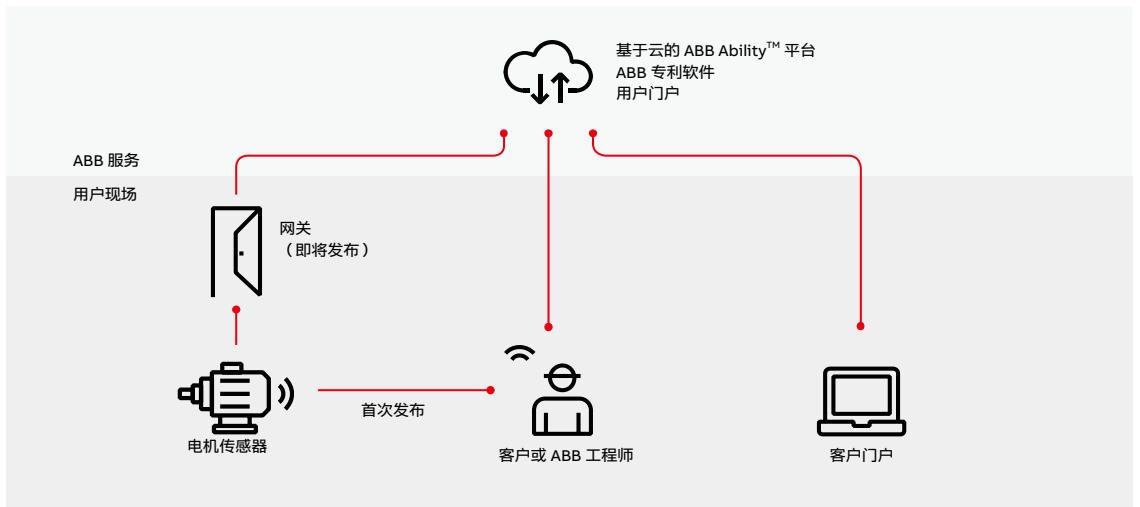
代码	代码描述	机座号															
		71	80	90	100	112	132	160	180	200	225	250	280	315	355	400	450
测试																	
145	目录电机的型式试验报告, 400V 50Hz	●	●	●	●	●	●	●	●	●	●	●	●	●	●	●	●
146	指定交货批次内的某一电机的型式试验报告	●	●	●	●	●	●	●	●	●	●	●	●	●	●	●	●
148	出厂试验报告	●	●	●	●	●	●	●	●	●	●	●	●	●	●	●	●
760	振动等级测试	●	●	●	●	●	●	●	●	●	●	●	●	●	●	●	●
762	对指定交货批次内的一台电机进行噪声等级测试	●	●	●	●	●	●	●	●	●	●	●	●	●	●	●	●
764	在 ABB 试验站, 使用 ABB 变频器, 按照 ABB 标准测试流程, 对指定交货批次内的某一电机进行试验	-	-	-	-	-	-	●	●	●	●	●	●	●	●	●	●
a) 预留编码器安装																	
470	为空心轴脉冲编码器预留安装 (等同于 Leine & Linde)	-	-	-	-	-	-	●	●	●	●	●	●	●	●	●	●
479	安装其它型号的带过渡轴伸脉冲编码器, 不含编码器	-	-	-	-	-	-	●	●	●	●	●	●	●	●	●	●
570	为空心轴脉冲编码器预留安装 (L&L 503)	-	●	●	●	●	●	-	-	-	-	-	-	-	-	-	-
b) 安装编码器																	
472	安装 1024 脉冲编码器 (Leine & Linde 861)	-	-	-	-	●	●	●	●	●	●	●	●	●	●	●	●
473	安装 2048 脉冲编码器 (Leine & Linde 861)	-	-	-	-	●	●	●	●	●	●	●	●	●	●	●	●
c) 独立电机冷却, 预留编码器安装																	
474	独立电机冷却 (轴流风扇, N 端), 预留安装空心轴脉冲编码器的位置 (等同于 Leine & Linde)	-	-	-	-	-	-	●	●	●	●	●	●	●	●	●	●
d) 独立电机冷却, 安装编码器																	
476	独立电机冷却 (轴流风扇, N 端), 安装 1024 脉冲编码器 (Leine & Linde 861)	-	-	-	-	-	-	●	●	●	●	●	●	●	●	●	●
477	独立电机冷却 (轴流风扇, N 端), 安装 2048 脉冲编码器 (Leine & Linde 861)	-	-	-	-	-	-	●	●	●	●	●	●	●	●	●	●
e) 安装指定编码器																	
572	安装 1024 脉冲编码器 (L&L 503)	-	●	●	●	●	●	-	-	-	-	-	-	-	-	-	-
573	安装 2048 脉冲编码器 (L&L 503)	-	●	●	●	●	●	-	-	-	-	-	-	-	-	-	-
658	安装指定编码器, 1 类价格	-	-	-	-	-	-	●	●	●	●	●	●	●	●	●	●
659	安装指定编码器, 2 类价格	-	-	-	-	-	-	●	●	●	●	●	●	●	●	●	●
660	安装指定编码器, 3 类价格	-	-	-	-	-	-	●	●	●	●	●	●	●	●	●	●
变速驱动																	
701	N 端绝缘轴承	-	-	-	-	-	-	●	●	●	●	●	●	●	●	●	●
704	EMC 电缆密封管	●	●	●	●	●	●	●	●	●	●	●	●	●	●	●	●
999K015	配非标配尺寸的 EMC 电缆密封管 (需先与工厂进行技术确认, 下单需注明出线孔数量 * 规格, 例 2*M40)	●	●	●	●	●	●	●	●	●	●	●	●	●	●	●	●
智能传感器																	
683	为 ABB 智能传感器预留	-	-	-	-	-	-	●	●	●	●	●	●	●	●	●	●

○ = 包含在标准设计中
 ● = 可选开放 VC
 - = 未开放 VC

智能电机



ABB Ability™ 智能传感器是一个电机状态远程监测方案，它通过监测和分析电机运行参数，帮助客户提前制定维修计划来缩短宕机时间，延长电机使用寿命。当 Smart Sensor 与 M3BP 系列产品配合使用，将会给客户带来前所未有的高效智能化电机体验。



智能电机和智能维护

ABB Ability™ 智能传感器将简单的机器转变成支持无线联网的智能设备。

它通过发送有关电机状态和性能的有益信息，帮助客户实现智能维护。现在，工厂已经可以根据实际需求制定维护计划，不再只是依据维修时间或运行时间。这可以显著降低维护成本减少甚至消除计划外停机。

同时，电机的能耗数据与工厂运营信息的结合有利于优化电机能耗，用户可以通过选择最合适的电机来降低能耗费用。因此这个解决方案有利于帮助工厂运营商降低总电机的使用成本。

物联网

ABB Ability™ 智能传感器是 ABB 物联网 (IoT) 产品的重要组成部分。通过控制系统、通信解决方案、传感器和软件，ABB 发展物联网技术已十年有余。这种技术可以帮助工业、公用事业和基础设施领域的客户更加智能地使用数据来实现优化运营，提高生产率以及获得更高的灵活性。如需了解更多物联网信息，请访问：new.abb.com/abb-ability

精准监测关键参数

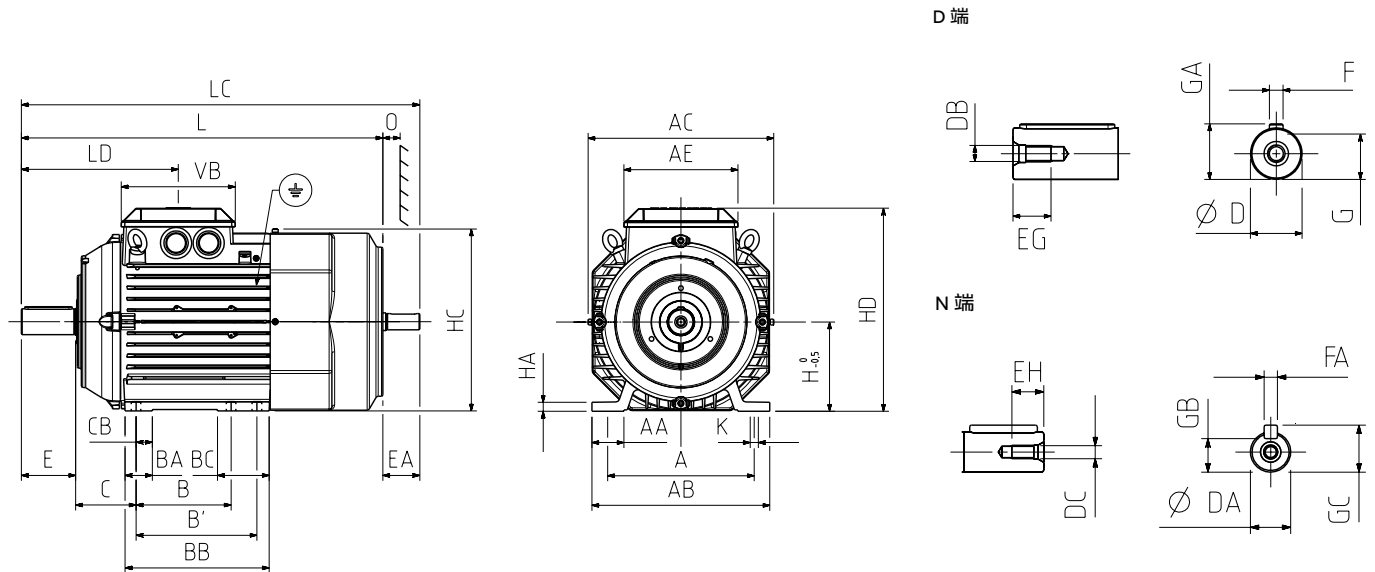
该解决方案还可以监测电机的关键运行状态参数，从而定期（频率远高于基于现场确认的通用方法）、精准地收集数据。

对于机座号 160 及以上几座的产品，若要添加 ABB Ability™ 智能传感器请向销售咨询。

外形图及外形尺寸

机座号 71-132

底脚安装型电机



IM B3 (IM 1001), IM B6 (IM 1051), IM B7 (IM 1061), IM B8 (IM 1071), IM V5 (IM 1011), IM V6 (IM 1031)

机座号	A	AA	AB	AC	AE	B	B'	BA	BB	BC	C	CB	D-Tol.	DA	DB	DC	E
71	112	24	136	139	105	90	-	24	110	24	45	10	14-j6	11	M5	M4	30
80	125	28	154	157	105	100	-	28	124	28	50	12	19-j6	14	M6	M5	40
90	140	30	170	177	118	100	125	28	150	54	56	12	24-j6	14	M8	M5	50
100	160	38	200	197	118	140	-	34	172	34	63	16	28-j6	19	M10	M6	60
112	190	41	230	197	110	140	-	34	172	34	70	16	28-j6	19	M10	M6	60
132	216	47	262	273	168	140	178	40	212	76	89	16	38-k6	24	M12	M8	80

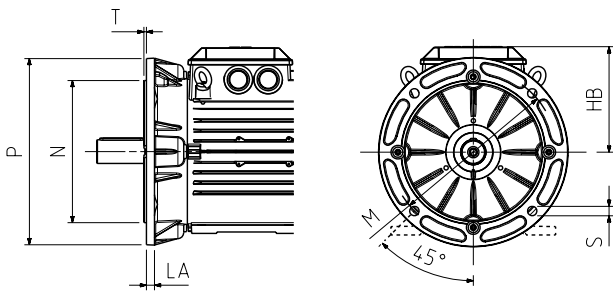
机座号	EA	EG	EH	F	FA	G	GA	GB	GC	H	HA	HC	HD	K	L	LD	O	VB
71	23	12.5	10	5	4	11	16	8.5	12.5	71	9	139	178	7	264	112	20	105
80	30	16	12.5	6	5	15.5	21.5	11	16	80	10	157	194	10	331	126	20	105
90	30	19	12.5	8	5	20	27	11	16	90	10	178	218	10	356	151	20	118
100	40	22	16	8	6	24	31	15.5	21.5	100	12	198	247	12	381	164	25	118
112	40	22	16	8	6	24	31	16	22	112	12	197	259	12	403	164	25	168
132	50	28	19	10	8	33	41	20	27	132	13	268	300	12	532	231	30	168

公差	
A, B	± 0.8
D, DA	ISO j6
F, FA	ISO h9
H	+0 -0.5
N	ISO j6
C, CA	± 0.8

外形图及外形尺寸

机座号 71-132

凸缘底脚或凸缘安装型电机



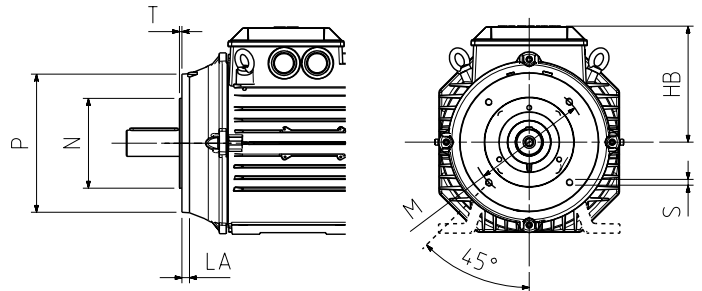
IM B5 (IM 3001), V1 (IM 3011), V3 (IM 3031), IM B35 (IM 2001), IM V15 (IM 2011), IM V36 (IM 2031)

大凸缘

机座号	HB	LA	M	N	P	S	T
71	108	9	130	110	160	10	3.5
80	114	10	165	130	200	12	3.5
90	128	10	165	130	200	12	3.5
100	147	11	215	180	250	15	4
112	146	11	215	180	250	15	4
132	168	12.5	265	230	300	15	4

公差

A, B	± 0.8
D, DA	ISO j6
F, FA	ISO h9
H	+0 -0.5
N	ISO j6
C, CA	± 0.8



IM B14 (IM 3601), V18 (IM 3611), V19 (IM 3631), IM B34 (IM 2101), V17 (IM 2111)

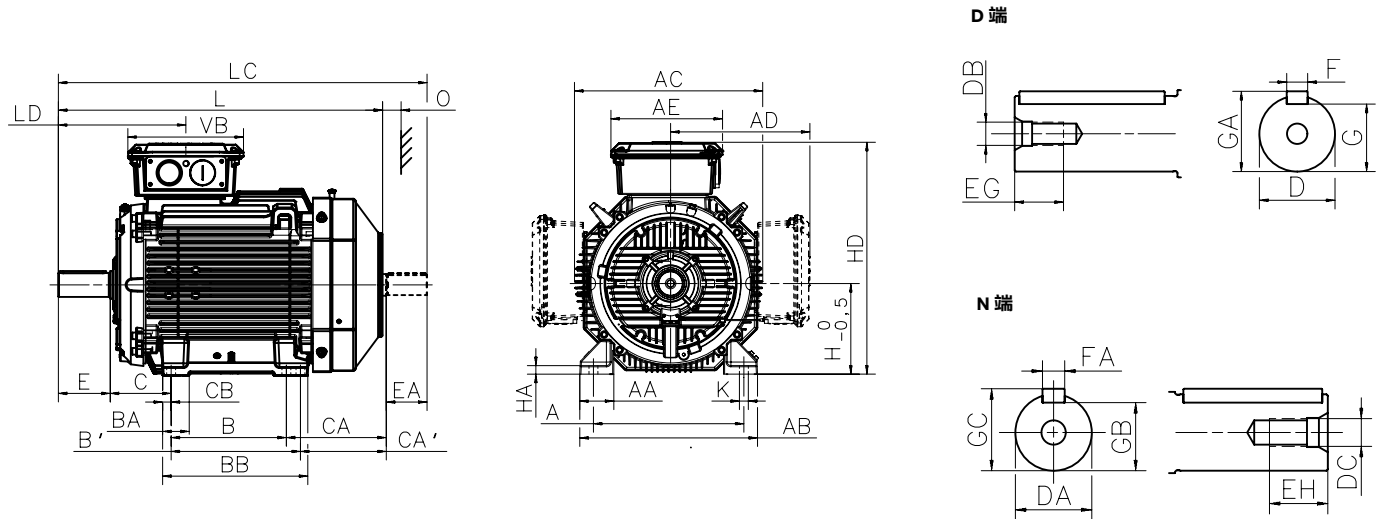
小凸缘

机座号	HB	LA	M	N	P	S	T
71	108	8	85	70	105	M6	2.5
80	114	8	100	80	120	M6	3
90	128	10	115	95	140	M8	3
100	147	10	130	110	160	M8	3.5
112	146	14	130	110	160	M8	3.5
132	168	12	165	130	200	M10	3.5

外形图及外形尺寸

机座号 160-250

底脚安装型电机



IM B3 (IM 1001), IM B6 (IM 1051), IM B7 (IM 1061), IM B8 (IM 1071), IM V5 (IM 1011), IM V6 (IM 1031)

机座号	极数	A	AA	AB	AC	AD	AE	B	B'	BA	BB	C	CA	CA'	CB	D	DA	DB	DC	E
160 ¹⁾	2-8	254	67	310	338	261	257	210	254	69	294	108	164	126	20	42	32	M16	M12	110
160 ²⁾	2-8	254	67	310	338	261	257	210	254	69	294	108	262	224	20	42	32	M16	M12	110
180	2-8	279	67	340	381	281	257	241	279	68	317	121	263	225	19	48	32	M16	M12	110
200	2-8	318	69	378	413	328	300	267	305	80	345	133	314	276	20	55	45	M20	M16	110
225	2	356	84	435	460	348	300	286	311	69	351	149	314	289	20	55	55	M20	M20	110
225	4-8	356	84	435	460	348	300	286	311	69	351	149	314	289	20	60	55	M20	M20	140
250	2	406	92	480	508	376	300	311	349	69	392	168	281	243	23	60	55	M20	M20	140
250	4-8	406	92	480	508	376	300	311	349	69	392	168	281	243	23	65	55	M20	M20	140

机座号	极数	EA	EG	EH	F	FA	G	GA	GB	GC	H	HA	HD	K	L	LC	LD	O	VB
160 ¹⁾	2-8	80	36	28	12	10	37	45	27	35	160	23	421	14.5	584	671.5	287.5	45	257
160 ²⁾	2-8	80	36	28	12	10	37	45	27	35	160	23	421	14.5	681	768.5	287.5	45	257
180	2-8	80	36	28	14	10	42.5	51.5	27	35	180	23	461	14.5	726	815	300.5	50	257
200	2-8	110	42	36	16	14	49	59	39.5	48.5	200	23	528	18.5	821	934	320.5	70	311
225	2	110	42	42	16	16	49	59	49	59	225	23	573	18.5	849	971	313.5	80	311
225	4-8	110	42	42	18	16	53	64	49	59	225	23	573	18.5	879	1001	343.5	80	311
250	2	110	42	42	18	16	53	64	49	59	250	23	626	24.0	884	1010	343.5	90	311
250	4-8	110	42	42	18	16	58	69	49	59	250	23	626	24.0	884	1010	343.5	90	311

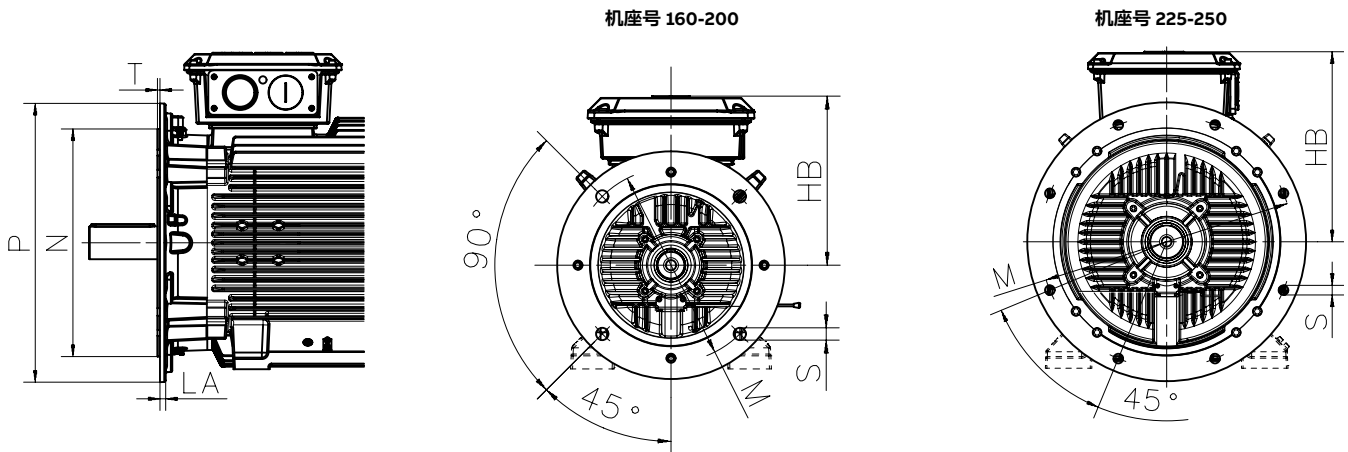
公差	附注
A, B	ISO js14
C, CA	± 0.8
D, DA	ISO k6 < Ø 50 mm ISO m6 > Ø 50 mm
F, FA	ISO h9
H	+0, -0.5

¹⁾ MLA, MLB 2 和 8, MLC 2
²⁾ MLB 4-6, MLC 4-8, MLD, MLE

外形图及外形尺寸

机座号 160-250

凸缘底脚或凸缘安装型电机



IM B5 (IM 3001), V1 (IM 3011), V3 (IM 3031), IM B35 (IM 2001), IM V15 (IM 2011), IM V36 (IM 2031)

机座号	极数	HB	LA	M	N	P	S	T
160 ¹⁾	2-8	261	20	300	250	350	19	5
160 ²⁾	2-8	261	20	300	250	350	19	5
180	2-8	281	15	300	250	350	19	5
200	2-8	328	20	350	300	400	19	5
225	2	348	20	400	350	450	19	5
225	4-8	325	20	400	350	450	19	5
250	2	376	24	500	450	550	19	5
250	4-8	376	24	500	450	550	19	5

公差	附注
A, B	ISO js14
C, CA	± 0.8
D, DA	ISO k6 < Ø 50 mm ISO m6 > Ø 50 mm
F, FA	ISO h9
H	+0, -0.5
N	ISO j6

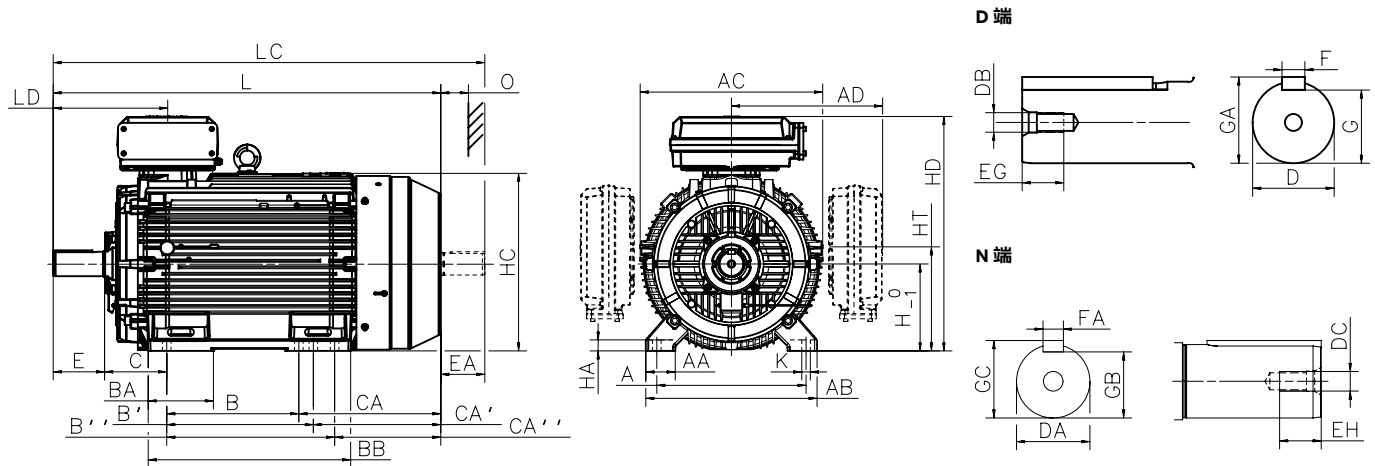
¹⁾ MLA, MLB 2 和 8, MLC 2

²⁾ MLB 4-6, MLC 4-8, MLD, MLE

外形图及外形尺寸

机座号 280-315

底脚安装型电机



IM B3 (IM 1001), IM B6 (IM 1051), IM B7 (IM 1061), IM B8 (IM 1071), IM V5 (IM 1011), IM V6 (IM 1031)

机座号	极数	A	AA	AB	AC	AD ¹⁾	AD ²⁾	B	B'	B'	BA	BB	C	CA	CA'	CA'	D	DA	DB	DC	E
280 SM ₋	2	457	84	530	577	481	-	368	419	-	147	506	190	400	349	-	65	60	M20	M20	140
	4-12	457	84	530	577	481	-	368	419	-	147	506	190	400	349	-	75	65	M20	M20	140
280 ML ₋	2	457	84	530	577	-	504	419	457	-	193	608	190	400	349	-	65	60	M20	M20	140
	4-12	457	84	530	577	481	504	419	457	-	193	608	190	400	349	-	75	65	M20	M20	140
315 SM ₋	2	508	100	590	654	545	-	406	457	-	180	558	216	420	369	-	65	60	M20	M20	140
	4-12	508	100	590	654	545	-	406	457	-	180	558	216	420	369	-	80	75	M20	M20	170
315 ML ₋	2	508	100	590	654	545	-	457	508	-	212	669	216	480	429	-	65	60	M20	M20	140
	4-12	508	100	590	654	545	-	457	508	-	212	669	216	480	429	-	90	75	M24	M20	170
315 LK ₋	2	508	100	590	654	562	576	508	560	710	336	851	216	635	583	433	65	60	M20	M20	140
	4-12	508	100	590	654	562	576	508	560	710	336	851	216	635	583	433	90	75	M24	M20	170

机座号	极数	EA	EG	EH	F	FA	G	GA	GB	GC	H	HA	HC	HD ¹⁾ top-m.	HD ²⁾ top-m.	HT	K	L	LC	LD top-m.	LD side-m.	O
280 SM ₋	2	140	40	40	18	18	58	69	53	64	280	31	564	762	-	337.5	24	1088	1238	336	539	100
	4-12	140	40	40	20	18	67.5	79.5	58	69	280	31	564	762	-	337.5	24	1088	1238	336	539	100
280 ML ₋	2	140	40	40	18	18	58	69	53	64	280	31	564	-	785	337.5	24	1189	1340	336	590	100
	4-12	140	40	40	20	18	67.5	79.5	58	69	280	31	564	762	785	337.5	24	1189	1340	336	590	100
315 SM ₋	2	140	40	40	18	18	58	69	53	64	315	40	638	852	-	375	28	1174	1322	356	585	115
	4-12	140	40	40	22	20	71	85	67.5	79.5	315	40	638	852	-	375	28	1204	1352	386	615	115
315 ML ₋	2	140	40	40	18	18	58	69	53	64	315	40	638	852	-	375	28	1285	1433	356	640	115
	4-12	140	48	40	25	20	81	95	67.5	79.5	315	40	638	852	-	375	28	1315	1463	386	670	115
315 LK ₋	2	140	40	40	18	18	58	69	53	64	315	40	638	852	880	359	28	1491	1639	356	721	115
	4-12	140	48	40	25	20	81	95	67.5	79.5	315	40	638	852	880	359	28	1521	1669	386	751	115

公差	附注
A, B	± 0.8
C, CA	± 0.8
D	ISO k6 < Ø 50 mm ISO m6 > Ø 50 mm
F	ISO h9
H	+ 0, -0.5
N	ISO j6

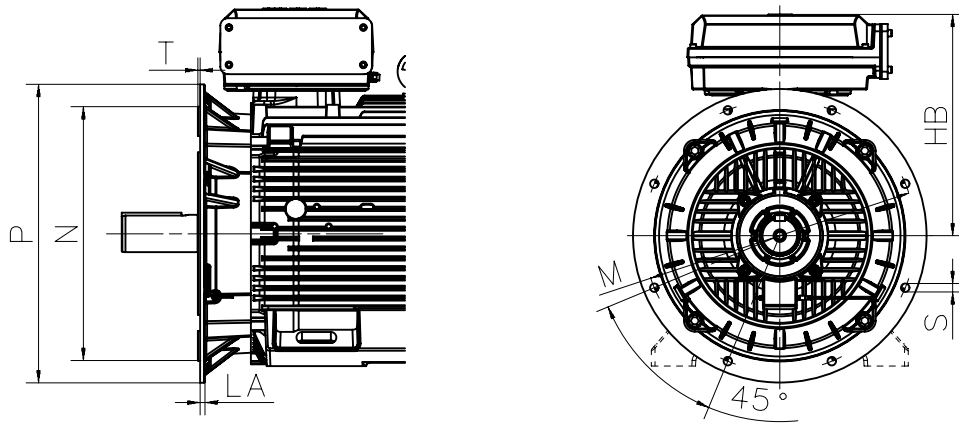
¹⁾ 接线盒 370

²⁾ 接线盒 750

外形图及外形尺寸

机座号 280-315

凸缘底脚或凸缘安装型电机



IM B5 (IM 3001)V1, (IM 3011), V3 (IM 3031), IM B35 (IM 2001), IM V15 (IM 2011), IM V36 (IM 2031)

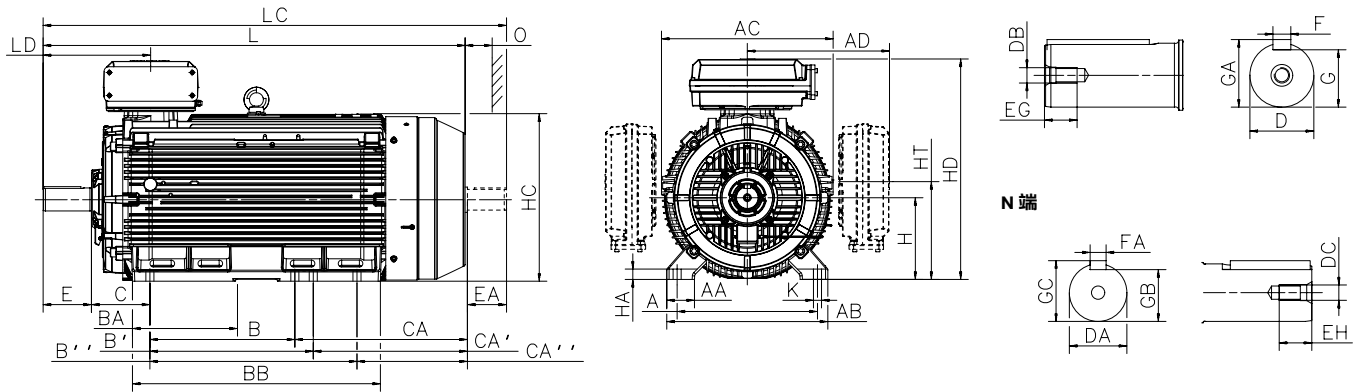
机座号	极数	HB ¹⁾	HB ²⁾	LA	M	N	P	S	T
280 SM ₋	2	482	-	23	500	450	550	18	5
	4-12	482	-	23	500	450	550	18	5
280 ML ₋	2	-	505	23	500	450	550	18	5
	4-12	482	505	23	500	450	550	18	5
315 SM ₋	2	537	-	25	600	550	660	23	6
	4-12	537	-	25	600	550	660	23	6
315 ML ₋	2	537	-	25	600	550	660	23	6
	4-12	537	-	25	600	550	660	23	6
315 LK ₋	2	537	565	25	600	550	660	23	6
	4-12	537	565	25	600	550	660	23	6

公差		附注
A, B	± 0.8	¹⁾ 接线盒 370
D	ISO j6	²⁾ 接线盒 750
F	ISO h9	
H	+0, - 0.1	
N	ISO j6 (280 SM ₋)	
	ISO js6 (315 ₋)	
C	± 0.8	

外形图及外形尺寸

机座号 355-450

底脚安装型电机



IM B3 (IM 1001), IM B6 (IM 1051), IM B7 (IM 1061), IM B8 (IM 1071), IM V5 (IM 1011), IM V6 (IM 1031)

机座号	极数	A	AA	AB	AC	AD ¹⁾	AD ²⁾	B	B'	B''	BA	BB	C	CA	CA'	CA''	D	DA	DB	DC	E	EA	EG	EH
355 SM ₋	2	610	120	700	746	604	618	500	560	-	221	722	254	525	465	-	70	70	M20	M20	140	140	42	40
	4-12	610	120	700	746	604	618	500	560	-	221	722	254	525	465	-	100	90	M24	M24	210	170	51	48
355 ML ₋	2	610	120	700	746	604	618	560	630	-	267	827	254	500	570	-	70	70	M20	M20	140	140	42	40
	4-12	610	120	700	746	604	618	560	630	-	267	827	254	500	570	-	100	90	M24	M24	210	170	51	48
355 LK ₋	2	610	120	700	746	604	618	630	710	900	447	1077	254	750	670	480	70	70	M20	M20	140	140	42	40
	4-12	610	120	700	746	604	618	630	710	900	447	1077	254	750	670	480	100	90	M24	M24	210	170	51	48
400 L ₋	2	710	150	840	834	-	660	900	1000	-	410	1156	224	567	467	-	80	70	M20	M20	170	140	42	40
	4-12	710	150	840	834	-	660	900	1000	-	410	1156	224	567	467	-	110	90	M24	M24	210	170	50	50
400 LK ₋₅₎	2	686	150	840	834	-	660	710	800	900	410	1156	280	701	611	511	80	70	M20	M20	170	140	42	40
	4-12	686	150	840	834	-	660	710	800	900	410	1156	280	701	611	511	100	90	M24	M24	210	170	50	50
450	2	800	160	950	966	-	-	1000	1120	1250	450	1420	250	-	-	-	80	-	M20	-	170	-	-	-
	4-12	800	160	950	966	-	-	1000	1120	1250	450	1420	250	737	617	487	120	100	M24	M24	210	210	50	50

机座号	极数	F	FA	G	GA	GB	GC	H	HA	HC	HD ¹⁾ top-	HD ²⁾ top-	HD ³⁾ top-	HD ⁴⁾ side-m.	HT	K	L	LC	LD ¹⁾ top-	LD ²⁾ top-	LD ³⁾ top-	LD ⁴⁾ side-m.	O
355 SM ₋	2	20	20	62.5	74.5	62.5	74.5	355	45	725	944	958	-	843	425	35	1409	1559	397	397	-	679	130
	4-12	28	25	90	106	81	95	355	45	725	944	958	-	843	425	35	1479	1659	467	467	-	750	130
355 ML ₋	2	20	20	62.5	74.5	62.5	74.5	355	45	725	944	958	-	843	425	35	1514	1664	397	397	-	732	130
	4-12	28	25	90	106	81	95	355	45	725	944	958	-	843	425	35	1584	1764	467	467	-	802	130
355 LK ₋	2	20	20	62.5	74.5	62.5	74.5	355	45	725	944	958	-	843	425	35	1764	1914	397	397	-	857	130
	4-12	28	25	90	106	81	95	355	45	725	944	958	-	843	425	35	1834	2014	467	467	-	927	130
400 L ₋	2	22	20	71	85	67.5	79.5	400	45	814	-	1045	-	943	477	35	1851	2001	458	458	-	909	150
	4-12	28	25	100	116	81	95	400	45	814	-	1045	-	943	477	35	1891	2071	498	498	-	949	150
400 LK ₋₅₎	2	22	20	71	85	67.5	79.5	400	45	814	-	1045	-	943	477	35	1851	2001	458	458	-	909	150
	4-12	28	25	90	106	81	95	400	45	814	-	1045	-	943	477	35	1891	2071	498	498	-	949	150
450	2	22	-	71	85	-	-	450	46	933	-	1169	1293	-	-	42	2147	-	-	485	520	-	180
	4-12	32	28	109	127	100	116	450	46	933	-	1169	1293	-	-	42	2187	2407	-	525	560	-	180

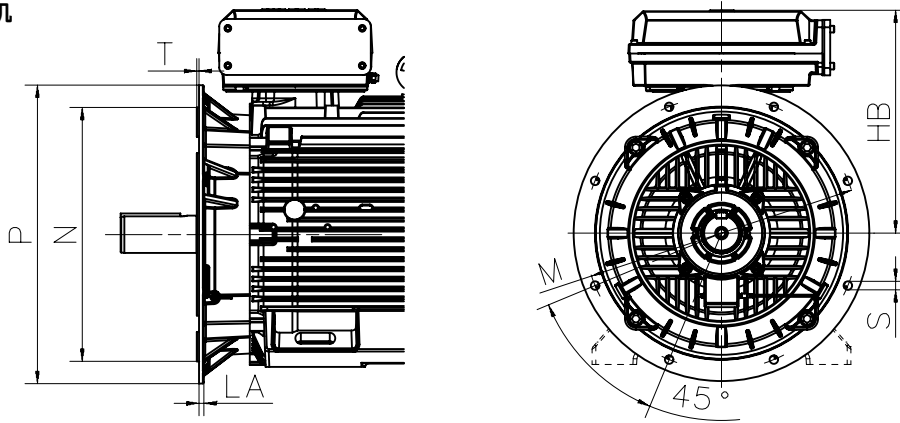
公差	附注
A, B	± 0.8
D, DA	ISO m6
F, FA	ISO h9
H	+0, -0.1
N	ISO j6
C, CA	± 0.8

¹⁾ 接线盒 370
²⁾ 接线盒 750
³⁾ 接线盒 1200
⁴⁾ 包含吊环
⁵⁾ 与400L₋电气参数相同, 尺寸不同

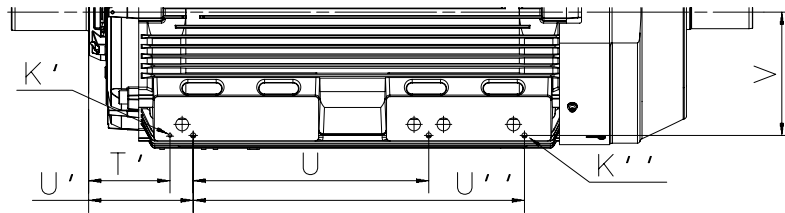
外形图及外形尺寸

机座号 355-450

凸缘底脚或凸缘安装型电机



底部



IM B5 (IM 3001), V1 (IM 3011), V3 (IM 3031), IM B35 (IM 2001), IM V15 (IM 2011), IM V36 (IM 2031)

凸缘

底脚

机座号	极数	HB ¹⁾	HB ²⁾	HB ³⁾	LA	M	N	P	S	T	机座号	极数	K'	K''	T'	U	U'	U''	V
355 SM ₋	2	589	603	-	25	740	680	800	23	6	355 SM ₋	2	10	M16	221	284	560	-	670
	4-12	589	603	-	25	740	680	800	23	6		4-12	10	M16	221	284	560	-	670
355 ML ₋	2	589	603	-	25	740	680	800	23	6	355 ML ₋	2	10	M16	221	284	630	-	670
	4-12	589	603	-	25	740	680	800	23	6		4-12	10	M16	221	284	630	-	670
355 LK ₋	2	589	603	-	25	740	680	800	23	6	355 LK ₋	2	10	M16	221	284	630	890	670
	4-12	589	603	-	25	740	680	800	23	6		4-12	10	M16	221	284	630	890	670
400 L ₋	2	-	645	-	26	940	880	1000	28	6	400 L ₋	2	10	M16	248	287	887	-	802
	4-12	-	645	-	26	940	880	1000	28	6		4-12	10	M16	248	287	887	-	802
400 LK ₋₄₎	2	-	645	-	26	740	680	800	24	6	400 LK ₋₄₎	2	10	M16	248	287	748	916	802
	4-12	-	645	-	26	740	680	800	24	6		4-12	10	M16	248	287	748	916	802
450	2	-	719	843	33	1080	1000	1150	28	6	450	2	10	M16	274	320	990	-	912
	4-12	-	719	843	33	1080	1000	1150	28	6		4-12	10	M16	274	323	977	-	912

公差

附注

A, B	± 0.8	¹⁾ 接线盒 370
D, DA	ISO m6	²⁾ 接线盒 750
F, FA	ISO h9	³⁾ 接线盒 1200
H	+0, -1.0	⁴⁾ 包含吊环
N	ISO js6	⁵⁾ 与400L ₋ 电气参数相同, 尺寸不同
C, CA	± 0.8	

附件

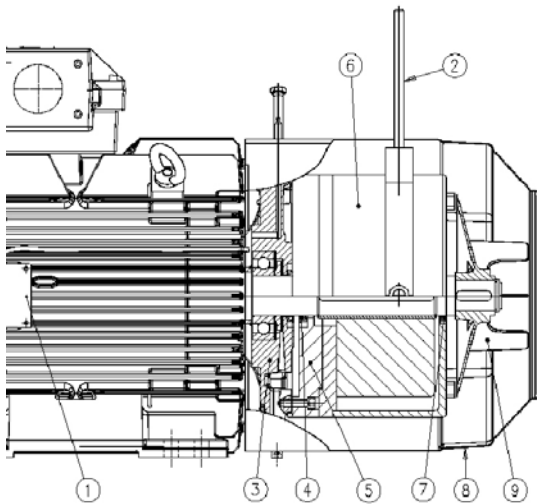
安装制动器（变量代码 412）

制动器设计

电磁盘式制动器是由一组弹簧施加作用力，并在给制动线圈施加电压后释放。

这表示，一旦出现电压故障，电机将自动制动，这是一个重要的安全功能。无论制动电机安装在什么位置，制动器都将一直发挥作用。

详细视图



1. 接线盒（具有整流器，可选）
2. 手动释放（可选）
3. 改进的 N 端防护罩
4. V 形环密封件
5. 用于制动器的适配器法兰
6. 制动器
7. V 形环密封件
8. 风罩
9. 风扇

制动盘

制动器内衬由不含石棉的材料制成。其内衬耐磨，具有极好的热传导性，可在高温环境下保持性能稳定。

制动盘能够经受大量制动操作，并对灰尘和湿气不敏感。

请注意使用新制动盘更换旧制动盘后，将导致不同的制动转矩。

更换制动盘

当制动盘内衬达到规定的最小允许厚度时，必须更换；最小允许厚度请参考制动器制造商提供的样本。

整流器

整流器是一种用于 DC 制动领域的装置。它可以在高温变化及电压峰值下工作，并包含一个用于接触器辅助触点的附加保护装置。它设计紧凑，可以安装在电机的接线盒内。由于整流器属于可选件，因此，如需此设备，请在订购产品时指明。

转矩调整

多数型号的制动器可以减少转矩，详细信息请阅读制造商目录或联系 ABB。

手动释放

标准情况下，提供手动释放螺钉，手动释放手柄为可选装置。在应用时，手动释放优于制动弹簧。

所有电机规格均可选用手动释放装置，但它不可用于 Pintsch Bmag 的 SFB 型制动器。

制动器铭牌

变量代码 412 标注在电机的主铭牌上

可供制动器型号

这里提供的电机均可按照下表安装由 Pintsch Bmag 或 Stromag 推荐的制动器，其他种类的制动器可根据要求提供。

制动器型号	制动器转矩 Nm	适用机座号
KFB 10	100	160
KFB 16	160	160 - 180
KFB 25	250	180 - 225
KFB 40	400	200 - 250
KFB 63	630	225 - 280
KFB 1000	1000	280 - 315
KFB 1600	1600	315 - 355
根据要求提供		355 - 450

Pintsch & Bmag, KFB型, IP 67, 110 V DC 电磁双盘弹簧加载制动器

制动器型号	制动器转矩 Nm	适用机座号
SFB 16	160	200 - 225
SFB 25	250	200 - 225
SFB 40	400	225 - 250
SFB 63	630	250
SFB 100	1000	280 - 315
SFB 160	1600	315 - 355
SFB 250	2500	355 - 400
SFB 400	4000	400
根据要求提供		450

Pintsch & Bmag, SFB型, IP 67, 110 V DC 电磁双盘弹簧加载制动器

附件

安装制动器 (变量代码 412)

制动器 型号	制动器转矩 Nm	适用机 座号
NFF 10	100	160
NFF 16	160	160 - 180
NFF 25	250	180 - 225
NFF 40	400	200 - 250
NFF 63	630	225 - 250

根据要求提供机座号280-450的电机

Stromag, NFF型, 110 V DC, IP66

制动器选件

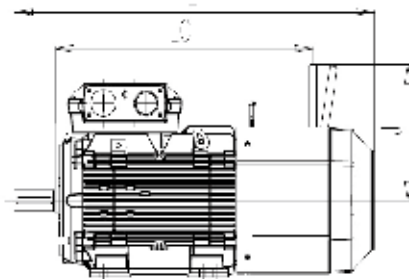
仅适用于新产品

- 手动释放 (Pintsch Bamag SFB 型制动器不可用)
- 整流器
- 微动开关
- 接近开关 (Stromag 制动器不可用)
- 静止加热器

根据要求提供

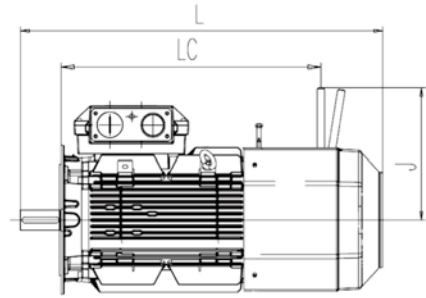
- 专用制动器电压
- 加大制动转矩
- 制动器、独立冷却风扇及 / 或编码器的组合
- 其它情况, 请联系 ABB

制动电机尺寸



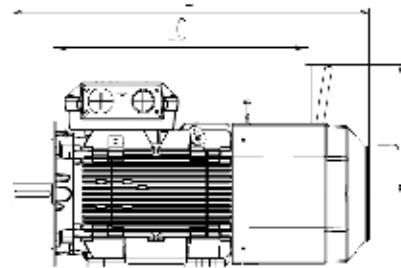
底脚安装型:

IM B3 (IM1001), IM B6 (IM 1051), M B7 (IM1061), IM B8 (IM 1071), IM V5 (IM 1011), IM V6 (IM 1031)



凸缘安装型:

IM B5 (IM 3001), IM V1 (IM 3011), IM V3 (IM 3031), IM B14 (IM 3601), IM V18 (IM 3611), IM V19 (IM 3631)



底脚安装型和凸缘安装型:

IM B35 (IM 2001), IM V15 (IM 2011), IM V36 (IM 2031)

机座号	极数	底脚安装型			凸缘安装型			底脚安装型和凸缘安装型		
		L	LC	J	L	LC	J	L	LC	J
160 ¹⁾	2-8	773	511	372	773	511	372	773	511	372
160 ²⁾	2-8	871	608	372	871	608	372	871	608	372
180	2-8	935	687	372	935	687	372	935	687	372
200	2-8	1011	695	460	1011	695	460	1011	695	460
225	2	1085	729	460	1085	729	460	1085	729	460
225	4-8	1115	729	460	1105	729	460	1115	729	460
250	2-8	1119	755	460	1119	755	460	1119	755	460

¹⁾ MLA2, MLB-2, MLC-2, MLA-4, MLA-6, MLA-8 and MLB-8 -极

²⁾ MLD-2, MLE-2, MLB-4, MLC-4, MLD-4, MLB-6, MLC-6 and MLC-8 -极

根据要求可提供机座号280-450的电机尺寸。其它尺寸与机座号180-250的过程用铸铁电机相同。

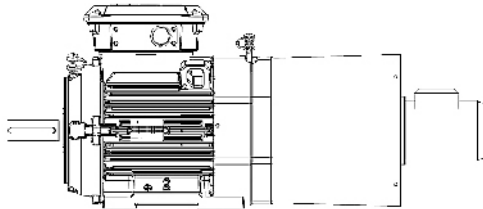
附件

独立冷却

轴流风扇，N端

轴流风机适用于机座号71-450，可使用变量代码183订购。

表格内为电压400V的技术数据，其余电压情况请查看MotSize



轴向风扇，N端，机座号71-132

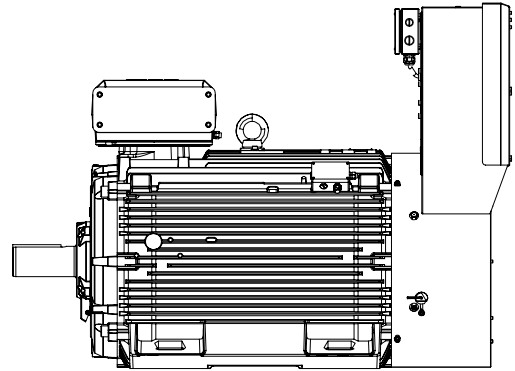
主电机	电压范围 50 Hz, V	电压范围 60 Hz, V	功率 W	电流 A
M3BP 71	380 - 500	380 - 575	29	0,06
	220 - 290	220 - 332	28	0,1
M3BP 80	380 - 500	380 - 575	34	0,06
	220 - 290	220 - 332	34	0,1
M3BP 90	380 - 500	380 - 575	75	0,19
	220 - 290	220 - 332	78	0,33
M3BP 100	380 - 500	380 - 575	94	0,17
	220 - 290	220 - 332	87	0,31
M3BP 112	380 - 500	380 - 575	99	0,17
	220 - 290	220 - 332	103	0,31
M3BP 132	380 - 500	380 - 575	148	0,25
	220 - 290	220 - 332	146	0,45

轴向风扇，N端，机座号160-450

主电机	电压 V 50 Hz	功率 kW	电流 A
M3BP 160 - 250	400	0.25	0.64
M3BP 280 - 315 ML	400	0.75	1.83
M3BP 315 LK - 355 SM	400	1.5	3.0
M3BP 355 ML - 450 L	400	3.0	6.3

顶部风扇，N端

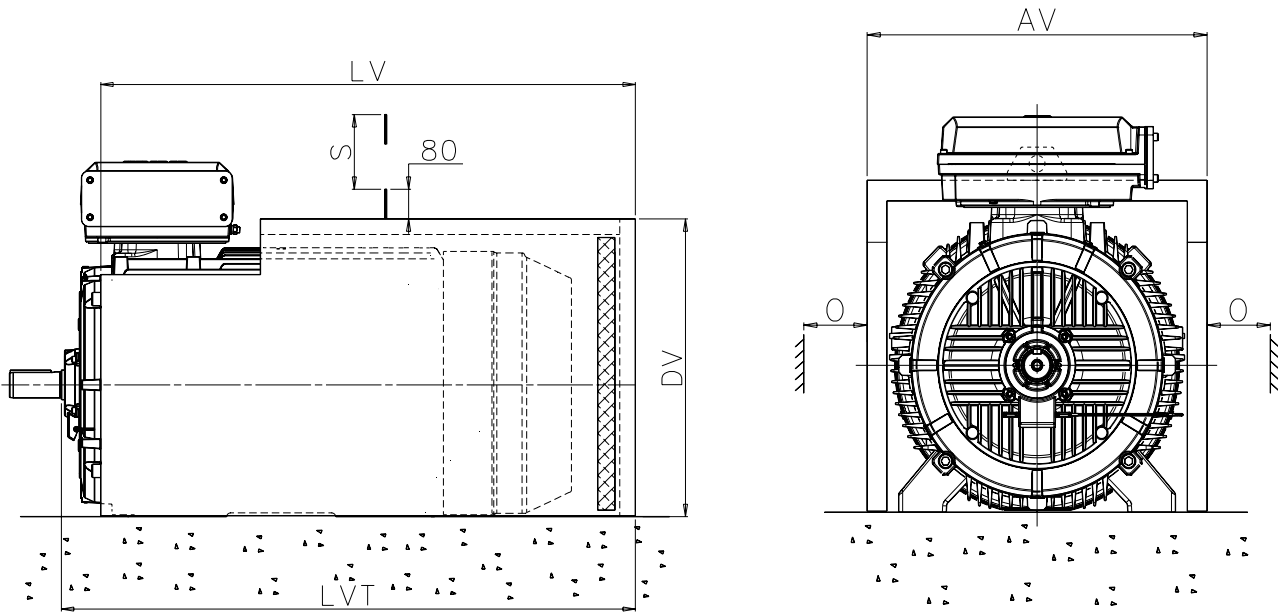
机座号280及以上使用的非轴流风扇为Ziehl-Abegg一体式风机，此冷却选项适用于400V, 50Hz的电源，可使用变量代码422订购。



主电机	电压 V	频率 Hz	功率 kW	电流 A
M3BP 280	400 VY	50	0.35	0.83
	460 VY	60	0.5	0.9
M3BP 315	400 VY	50	0.50	1.0
	460 VY	60	0.8	1.4
M3BP 355	400 VY	50	0.90	1.8
	460 VY	60	1.4	2.2
M3BP 400	400 VY	50	1.55	3.3
	460 VY	60	2.5	4.3
M3BP 450	400 VY	50	2.30	4.5
	460 VY	60	2.5	4.3

附件

适用于机座号 280-450 的消音罩



底脚安装型电机和凸缘安装型电机都可配备一个消音罩，这可将噪音减少5-6dB (A)左右。消音罩为蓝色，由2mm厚的钢板制成。吸音材料是40mm厚的聚氨酯泡沫塑料。在底侧由橡皮条封口，以隔离地面。消音罩未牢固安装在电机上。适用于底脚安装型电机的消音器尺寸，可根据要求提供适合凸缘安装型电机的消音罩。

消音罩可使用变量代码055订购

机座号	AV	LV	LVT	DV	O ¹⁾	S ²⁾	重量 kg
280 SM_	681	1010	1090	616	50	762	38
315 SM_	760	1094	1191	697	60	852	47
315 ML_	760	1205	1302	697	60	852	51
315 LK_	760	1411	1508	697	60	852	58
355 SM_	850	1335	1441	777	65	958	62
355 ML_	850	1440	1546	777	65	958	67
355 LK_	850	1690	1796	777	65	958	77
400 L_	938	1750	1873	866	75	1045	88
400 LK_	938	1750	1873	866	75	1045	88
450 L_	1050	2110	2230	990	80	1045	120

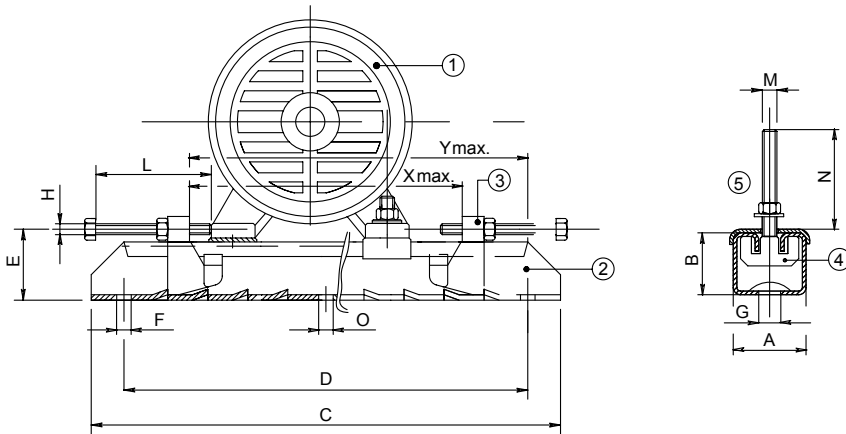
¹⁾ 电机散热间隙。

²⁾ 用于拆除消音罩的间隙。

注意：根据要求提供机座号较小的电机适用的消音罩。

附件

适用于机座号 160-250 的导轨



1 电机 | 2 导轨 | 3 可移动调节螺栓 | 4 固定螺栓, 电机 | 5 铭牌

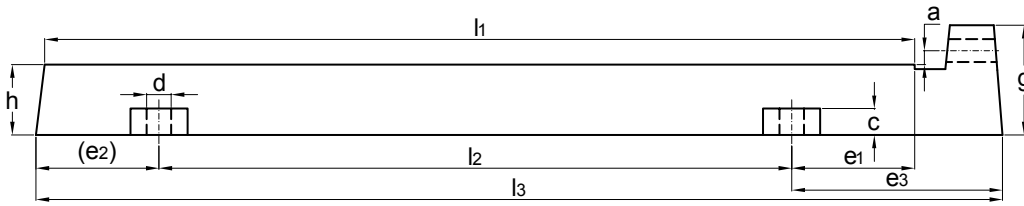
每套装置都包含两条完整的导轨以及将电机安装到导轨上的螺钉。但不提供将导轨固定到底座的螺钉。导轨底面未经加工，在固定之前，应以适当的方式支撑导轨。

导轨可根据表格中的产品编号订购。

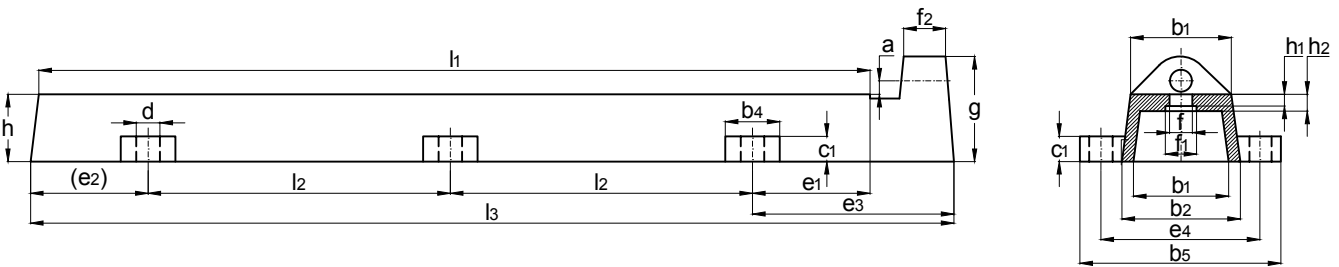
		产品编号														重量	
机座号	型号	3GZV103001-	A	B	C	D	E	F	G	H	L	M	N	O	Xmax	Ymax	导轨 kg
根据要求提供机座号为71-132的导轨																	
160-180	TT180/12	-14	75	42	700	630	57	17	26	M12	120	M12	50	-	520	580	12.0
200-225	TT225/16	-15	82	50	864	800	68	17	27	M16	140	M16	65	17	670	740	20.4
250	TT280/20	-16	116	70	1072	1000	90	20	27	M18	150	M20	80	20	870	940	43.0

附件

适用于机座号 280-400 的导轨



280-315 导轨



355-400 导轨

每套装置都包含两条完整的导轨以及将电机安装到导轨上的螺钉。但不提供将导轨固定到底座的螺钉。导轨底面未经加工，在固定之前，应以适当的方式支撑导轨。

导轨可根据表格中的产品编号订购。

机座号	产品编号	l1	l2	l3	a	h	b1	b2	c	d	e1	e2	e3	e4	底脚固定 螺栓	水平固定 螺栓	重量 kg/2 件
280	3GZF334730-55	800	600	900	16	75	100	120	35	28	100	100	200	165	M20x90	M24x300	50
315	3GZF334730-56	1000	720	1100	16	80	120	140	40	28	140	140	240	190	M24x100	M24x300	80
355-400	3GZF334730-57	1250	485	1350	16	80	120	140	35	28	140	140	240	190	M24x100	M24x300	90

过程用途铸铁电机简介

机座号 71-132

机座号		71	80	90	100	112	132
机座和端盖	材料	铸铁					
	油漆颜色色调	Munsell 蓝 8B 4.5 / 3.25					
	表面处理	C3M					
底脚	材料	铸铁一体式底脚					
轴承	D 端	6203-2Z/C3	6204-2Z/C3	6205-2Z/C3	6206-2Z/C3	6206-2Z/C3	6208-2Z/C3
	N 端	6202-2Z/C3	6203-2Z/C3	6204-2Z/C3	6205-2Z/C3	6205-2Z/C3	6208-2Z/C3
轴向锁定轴承		D 端锁定					
轴承密封	D 端	V 型圈					
	N 端	迷宫式密封件					
润滑		永久润滑密封轴承					
铭牌	材料	不锈钢					
接线盒	接线盒座和盒盖	铸铁					
	表面处理	C3M					
	盖螺钉	电镀锌钢					
连接件	螺纹孔	2xM16	2xM25	2xM32			
	端子	6 个端子, 用于跟电缆接头连接 (不含连接头)					
	电缆密封管	可选用电缆密封管					
风扇	材料	玻璃纤维增强塑料					
风罩	材料	钢					
	油漆颜色色调	Munsell 蓝 8B 4.5 / 3.25					
	腐蚀等级	C3M					
定子绕组	材料	铜					
	绝缘	绝缘等级 F, 温升等级 B, 另行规定的情况除外					
	绕组保护	PTC 热敏电阻 (3 个串联), 150°C					
转子绕组	材料	压铸铝					
平衡方法		半键平衡					
键槽		闭口槽					
排水孔		标准排水孔, 交付时为打开状态					
防护等级		IP 55					
冷却方式		IC 411					

过程用途铸铁电机简介

机座号 160-250

机座号		160	180	200	225	250
机座和端盖	材料	铸铁				
	油漆颜色色调	Munsell 蓝 8B 4.5 / 3.25				
	表面处理	C3M				
底脚	材料	铸铁一体式底脚				
轴承	D 端	6309/C3	6310/C3	6312/C3	6313/C3	6315/C3
	N 端	6209/C3	6209/C3	6210/C3	6212/C3	6213/C3
轴向锁定轴承		标准情况下, D 端锁定				
轴承密封	D 端	Gamma 环密封件				
	N 端					
润滑		可润滑轴承, 注油嘴 M6×1				
测量接头		配置				
铭牌	材料	不锈钢				
接线盒	接线盒座和盒盖	铸铁				
	表面处理	C3M				
	盖螺钉	电镀锌钢				
连接件	螺纹孔	2xM40, 2xM20		2xM63, 2xM20		
	端子	6 个端子, 用于跟电缆接线头连接 (这里不包括连接头)				
	电缆密封管	标准情况下, 包含电缆出线法兰, 可选用电缆密封管				
风扇	材料	玻璃纤维增强塑料				
风罩	材料	钢				
	油漆颜色色调	Munsell 蓝 8B 4.5 / 3.25				
	腐蚀等级	C3M				
定子绕组	材料	铜				
	绝缘	绝缘等级 F, 温升等级 B, 另行规定的情况除外				
	绕组保护	PTC 热敏电阻 (3 个串联), 150°C				
转子绕	材料	压铸铝				
平衡方法		半键平衡				
键槽		闭口槽				
排水孔		标准排水孔, 交付时为打开状态				
防护等级		IP 55				
冷却方式		IC 411				

过程用途铸铁电机简介

机座号 280-450

机座号		280	315	355	400	450	
机座和端盖	材料	铸铁					
	油漆颜色色调	Munsell 蓝 8B 4.5 / 3.25					
	表面处理	C3M					
底脚	材料	铸铁一体式底脚					
轴承	D 端	2 极	6316 / C3	6316 / C3	6316M / C3	6317M / C3	6317M / C3
		4-12 极	6316 / C3	6319 / C3	6322 / C3	6324 / C3	6326 / C3
	N 端	2 极	6316 / C3	6316 / C3	6316M / C3	6317M / C3	6317M / C3
		4-12 极	6316 / C3	6316 / C3	6316 / C3	6319 / C3	6322 / C3
轴向锁定轴承 / Axially locked bearings		D 端锁定					
轴承密封	D 端	V 型圈或迷宫式密封件					
	N 端						
润滑	可润滑轴承, 注油嘴 M10x1						
测量接头	配置						
铭牌	材料	不锈钢					
接线盒	接线盒座和盒盖	铸铁					
	表面处理	C3M					
	盖螺钉	电镀锌钢					
连接件	螺纹孔	2-4 极	2xM63+2xM20	2xM63, 2xØ48-60+2xM20	2xØ48-60, 60-80, 2xM20	2xØ60-80 (2-6 极), 2xM20	2xØ60-80, 2xM20
		6 极			2xØ32-49, 48-60, 2M20	2xØ48-60 (8 极), 2xM20	
	连接件详细情况, 请参见有关接线盒的章节						
	端子	6 个端子, 用于跟电缆接头连接 (这里不包括连接头)					
电缆密封管	标准情况下, 包含电缆出线法兰, 可选用电缆密封管						
风扇	材料	玻璃纤维增强塑料					
风罩	材料	钢					
	油漆颜色色调	Munsell 蓝 8B 4.5 / 3.25					
	腐蚀等级	C3M					
定子绕组	材料	铜					
	绝缘	绝缘等级 F, 温升等级 B, 另行规定的情况除外					
	绕组保护	PTC 热敏电阻 (3 个串联), 150°C					
转子绕组	材料	压铸铝					
平衡方法	半键平衡						
键槽	开口槽						
排水孔	标准排水孔, 交付时为打开状态						
防护等级	IP 55, 可提供更高等级防护						
冷却方式	IC 411						



ABB中国电机与发电机业务单元区域中心

北方区域中心 (北京、天津、河北、河南、山西及内蒙古)
中国北京市朝阳区酒仙桥北路甲10号D区1号 401楼
邮编: 100015
电话: 010-8456 6688
传真: 010-6423 1613

南方区域中心 (广东、广西、福建及海南)
广东省广州市珠江新城珠江西路15号珠江城大厦29楼
邮编: 510623
电话: 020-3785 0613
传真: 020-3785 0608

华东区-上海区域中心 (上海和浙江)
上海市闵行区天星路380号
邮编: 200245
电话: 021-6113 7688
传真: 021-6113 7788

华东区-南京区域中心 (江苏、安徽及山东)
南京市洪武北路55号置地广场11楼
邮编: 210005
电话: 025-8476 5716
传真: 025-8663 5338

<http://new.abb.com/motors-generators/zh>

西北区域中心 (陕西、宁夏、青海、甘肃及新疆)
西安市经济技术开发区文景路中段158号3层
邮编: 710075
电话: 029-8575 8266
传真: 029-8575 8277

西南区域中心 (四川、云南、贵州、西藏及重庆)
成都市武侯区人民南路4段三号来福士广场塔T1楼
803-805室
邮编: 610042
电话: 028-8526 8800
传真: 028-8526 8900

华中区域中心 (湖北、湖南及江西)
湖北省武汉市武昌区临江大道96号武汉万达中心21楼
邮编: 430060
电话: 027-8839 5888
传真: 027-8839 5999

东北区域中心 (辽宁、吉林及黑龙江)
辽宁省沈阳市沈河区青年大街1-1号
市府恒隆广场办公楼1座3610-3612单元
邮编: 110063
电话: 024-3132 7741
传真: 024-3132 6699

我们有权进行技术修改或更改本文件内容，恕不另行通知。采购订单适用协议细节。对本文件可能存在的失误或信息不足，ABB不承担任何责任。

我们保留对本文件、主题及其中插图的所有权。禁止在未事先获得ABB书面同意的情况下向第三方复印、公布或私自使用本文件内容（无论是全部内容还是部分内容）。

© Copyright 2018 ABB.
版权所有。
All rights reserved



扫码登陆ABB官网电机与发电机产品页面，通过在页面下方提交您对产品和服务的问题，同时预留您的联系方式，ABB相关销售人员将在第一时间与您取得联系，给您专业、及时的回复。